

## Рекомендации по обслуживанию и эксплуатации мебели

Качество и комплектность изделия рекомендуется проверять в магазине при покупке в распакованном виде.

Рекомендуется привлечь для сборки изделия квалифицированных специалистов.

Мебель должна храниться и эксплуатироваться в помещениях с температурой не ниже +2° и не выше +40° и относительной влажностью от 45% до 70%.

Сборка изделия должна производиться в порядке, изложенном в настоящей инструкции. В процессе эксплуатации изделий необходимо периодически затягивать ослабленные винтовые соединения. В случае необходимости перемещения изделия по помещению перед перестановкой необходимо полностью освободить его от груза (одежда, матрас и т.п.). Во избежание поломки изделия передвижение производить, приподнимая его над уровнем пола. Поверхность деталей мебели следует беречь от попадания влаги во избежание разбухания и отклеивания кромки.

Не допускается расположение мебели ближе 50 см от отопительных приборов и других источников тепла, а также под прямыми солнечными лучами. Это вызывает ускоренное старение, выцветание покрытия и деформацию деталей мебели.

Не допускается попадание на поверхности деталей агрессивных жидкостей (спирт, бензин, ацетон и т.п.).

Пыль с поверхности деталей мебели удалять чистой и сухой салфеткой из мягкой ткани (фланель, плюш и т.п.). Для очистки поверхностей от загрязнений использовать только специальные средства по уходу за мебелью, соответствующие характеру материала покрытия. (необходимо ознакомиться с инструкцией производителя).

Любые поверхности необходимо беречь от ударов твердыми предметами во избежание появления царапин, вмятин, трещин, сколов и т. п.

При эксплуатации изделий со стеклянными дверями, полками и зеркалами важно помнить, что эксплуатация деталей из стекла и зеркала с трещиной сопряжена с риском получения травмы. При появлении трещин необходимо немедленно заменить поврежденную деталь.

Не допускается эксплуатация мебели для лежания без матраса. Не рекомендуется вставлять ногами на изделия. Во избежание несчастных случаев и повреждения купленной Вами мебели не разрешайте детям прыгать на кровати. Нагрузка должна распределяться равномерно и не превышать разрешенную допустимую нагрузку.

**ВАЖНО:** несоблюдение вышеизложенных рекомендаций, повлекшее возникновение недостатков изделия, может являться основанием для утраты права на гарантийное обслуживание.

### Гарантии изготовителя

Гарантийный срок эксплуатации изделия составляет: мебель бытовая - 24 мес., мебель для сидения и лежания, мебель детская - 18 мес., мебель детская для сидения и лежания - 12 мес. Гарантийный срок при розничной продаже через торговую сеть исчисляется со дня продажи мебели.

В период гарантийного срока изготовитель гарантирует ремонт изделий или его замену, если потребителем не нарушены правила транспортирования, хранения, сборки и эксплуатации.

Претензии предъявляются потребителем непосредственно в торговую организацию, в которой была приобретена мебель, предъявив настоящую "инструкцию по сборке" и копию товарного чека.

Изготовитель гарантирует соответствие мебели требованиям ГОСТ 16371-2014 «Мебель» Общие технические условия, ГОСТ 19917-2014 "Мебель для сидения и лежания. Общие технические условия" и требованиям ТР ТС 025/2012 "О безопасности мебельной продукции".

Срок службы изделия - 10 лет.

Предприятие-изготовитель оставляет за собой право без уведомления клиента вносить изменения в конструкцию изделия (в том числе замену фурнитуры), не ухудшающие его конструктивные и эксплуатационные характеристики.

**ВАЖНО:** сохраняйте, пожалуйста, инструкцию в случае повторной сборки мебели или рекламаций. В случае составления рекламации пользуйтесь обозначениями из данной инструкции по сборке.

С условиями гарантийного обслуживания, а также с рекомендациями по обслуживанию и эксплуатации мебели ознакомлен \_\_\_\_\_ (подпись клиента)

Дата изготовления:

\_\_\_\_\_

Дата продажи:

\_\_\_\_\_

Штамп  
магазина:



## Инструкция по сборке



### Кровать 37.24-01 (1400) "Прованс"

пр. КН.НМ.37.24.00.00.00-02

**1016 x 1446 x 2080**

(высота x ширина x глубина)



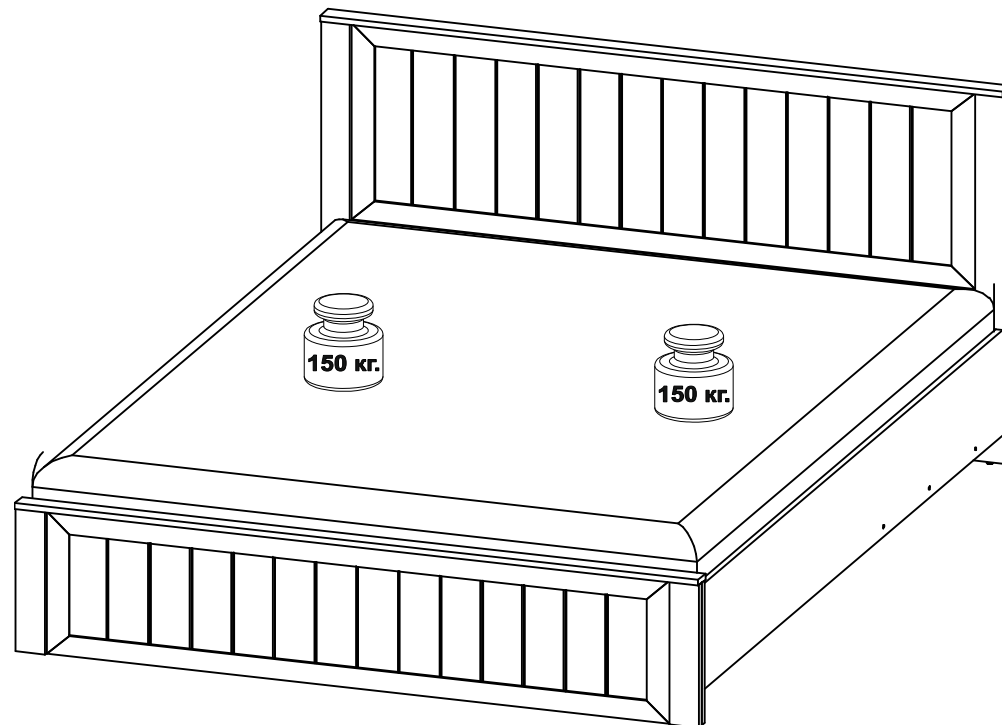
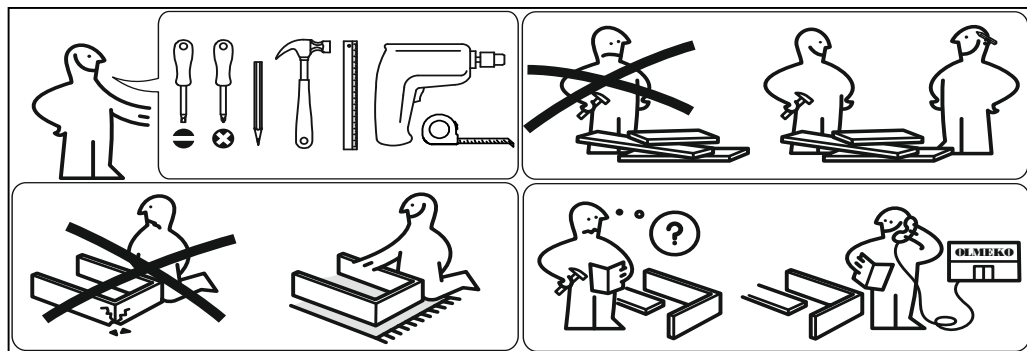
ООО МФ "Олимп-мебель"

Россия, 606400, Нижегородская область, г. Балахна, ул. Челюскинцев, 27

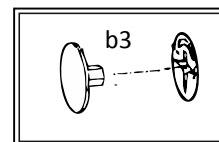
тел. 8(831) 266-00-29

сайт: [www/olmeko.ru](http://www/olmeko.ru)

№ поз.	Обозначение	Наименование	Размеры детали, мм			Кол., шт
			длина	ширина	толщина	
1	КН.НМ.37.25.00.01.00-01	Стенка вертикальная	1444	624	16	1
2	КН.НМ.37.25.00.02.00-01	Стенка вертикальная	1444	570	16	1
3	КН.НМ.37.25.00.03.00-01	Фасад рамочный МДФ	1300	524	16	1
4	КН.НМ.37.25.00.04.00-02	Профиль МДФ	624	70	22	2
5	КН.НМ.37.25.00.05.00-01	Стенка горизонтальная	1466	50	16	2
6	КН.НМ.32.26.00.05.00-02	Царга	2020	282	16	1
7	КН.НМ.32.26.00.06.00-02	Царга	2020	282	16	1
8	КН.НМ.37.25.00.08.00-02	Стенка вертикальная	1444	382	16	1
9	КН.НМ.37.25.00.09.00-02	Профиль МДФ	382	70	22	2
10	КН.НМ.37.25.00.10.00-01	Фасад рамочный МДФ	1500	380	16	1
11	арт. 06171400	Основание кровати	2020	1600		1
12	арт. 060000250	Опора для основания	250	50		5

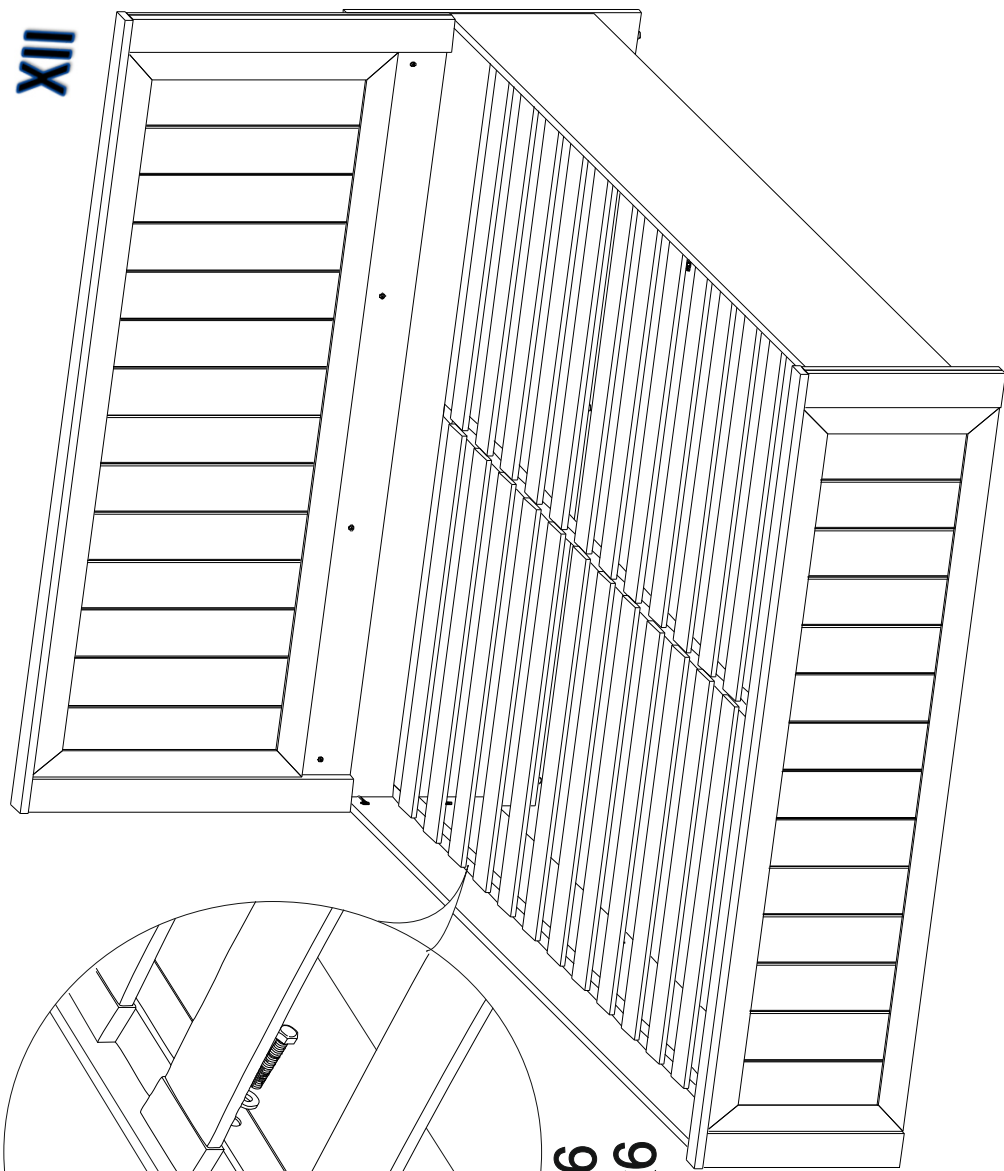


	<b>b1</b>  14 шт	<b>b2</b>  18 шт	<b>b3</b>  18 шт
	<b>d5</b>  4x30-5 шт	<b>l2</b>  6 шт	<b>s2</b>  M6x40-6 шт
	<b>j9</b>  M6x25-24шт.	<b>b6</b>  4 шт.	<b>t3</b>  M6-6шт.
	<b>j6</b>  M6x10-30 шт	<b>s3</b>  6 шт.	<b>d8</b>  4 шт.

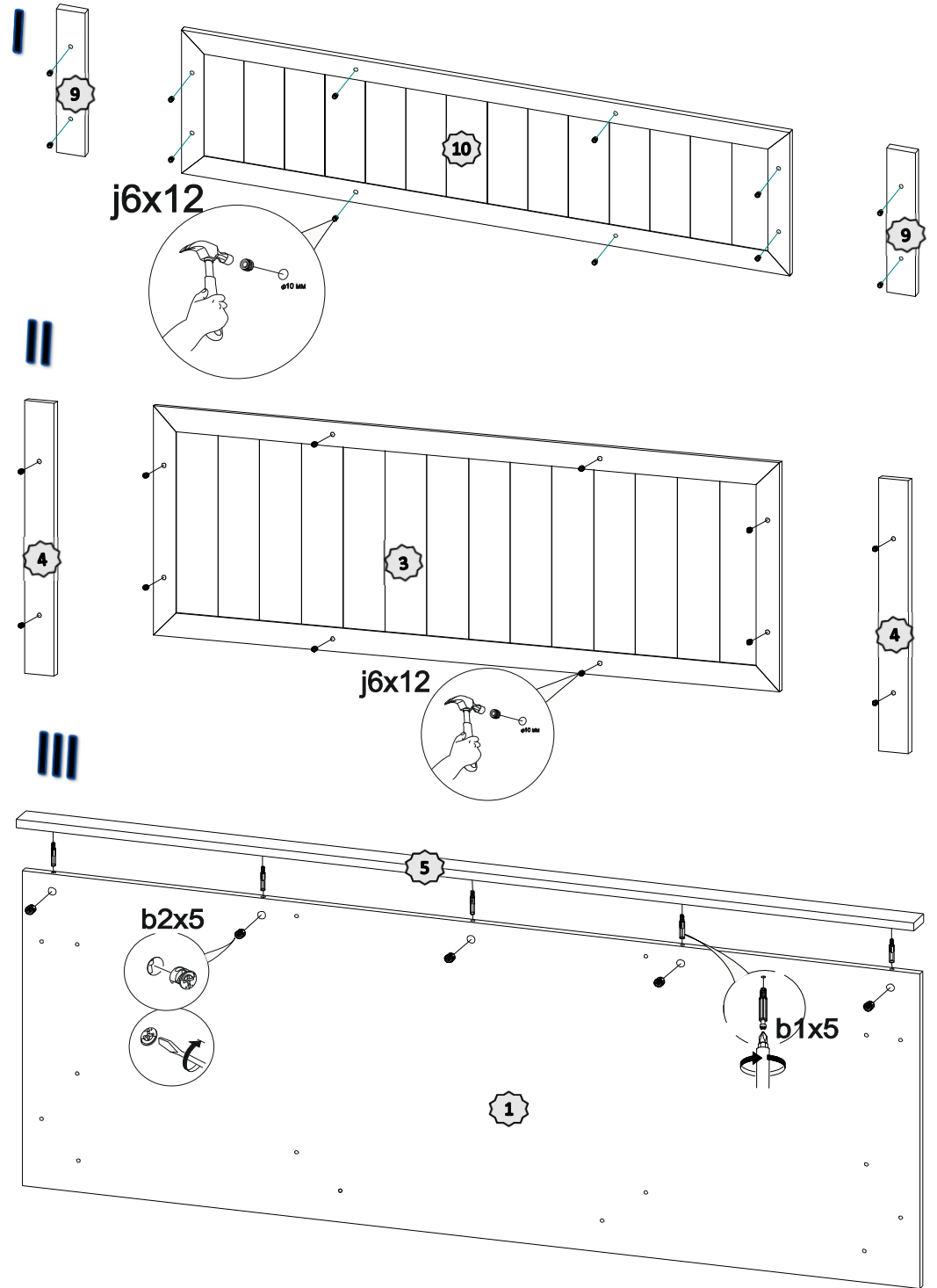


**Важно:** внешний вид фурнитуры может отличаться от указанного!!!

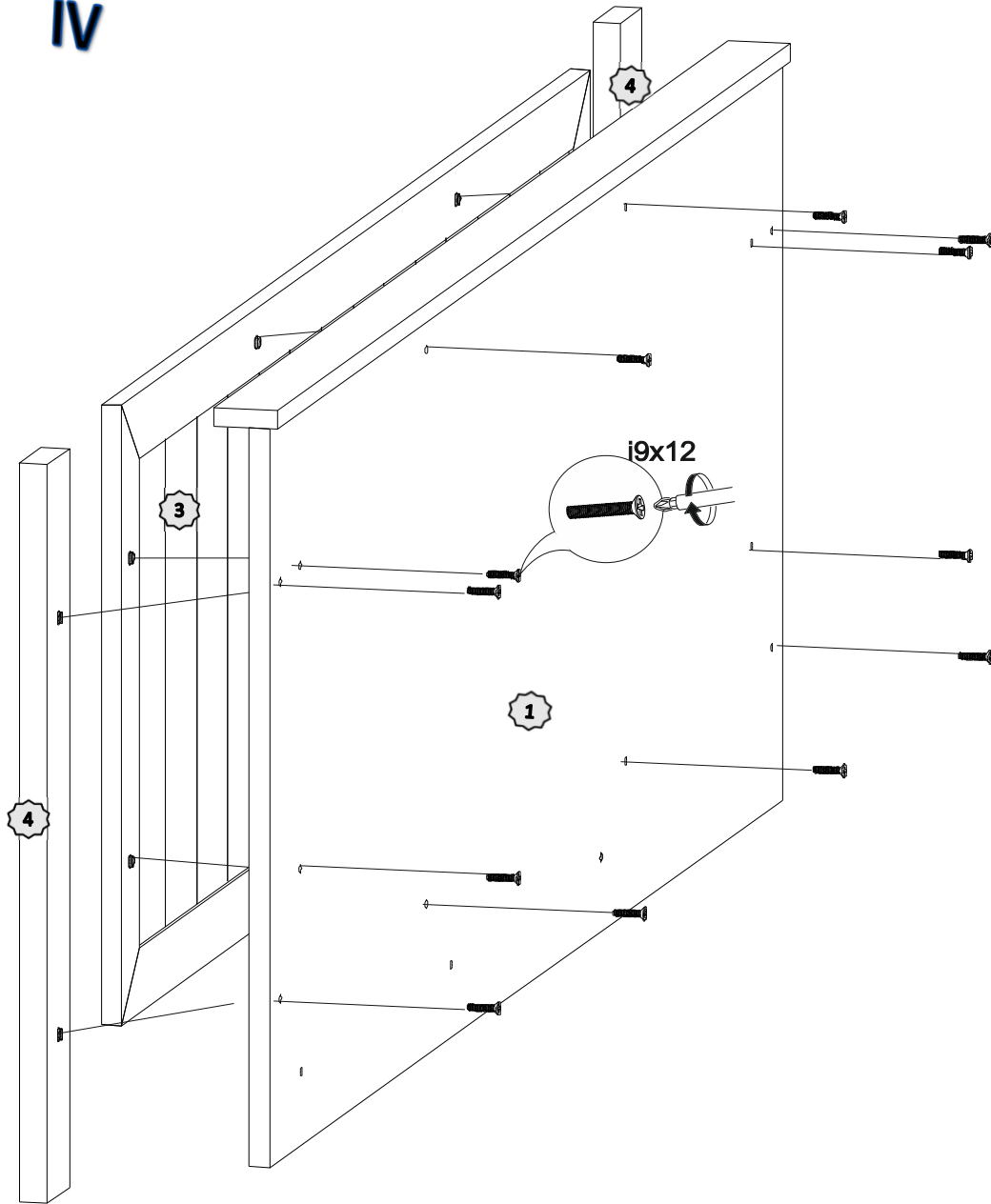
**XII**



**t3x6**  
**s2x6**

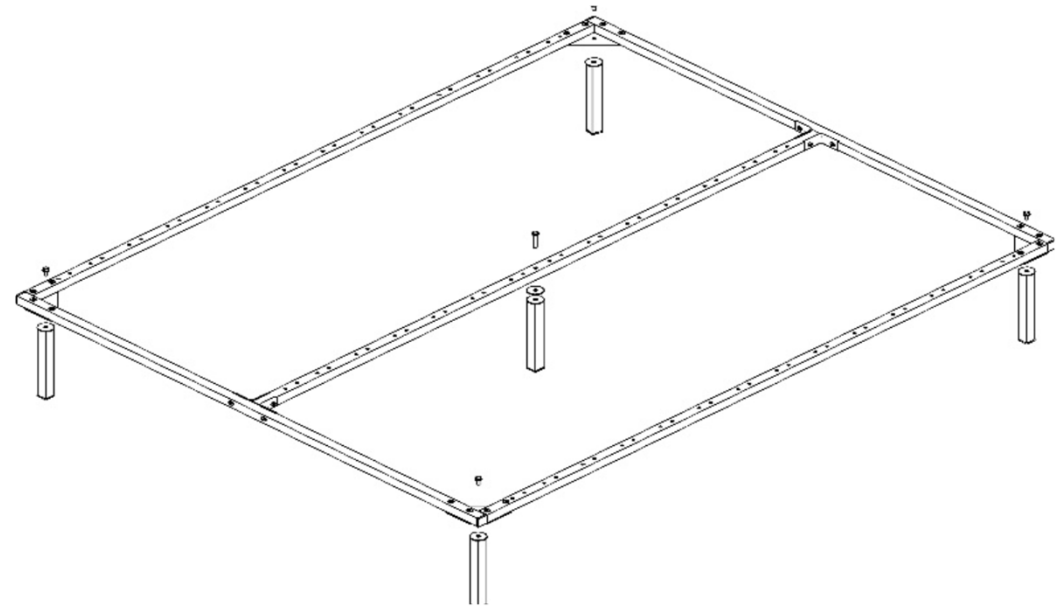


IV

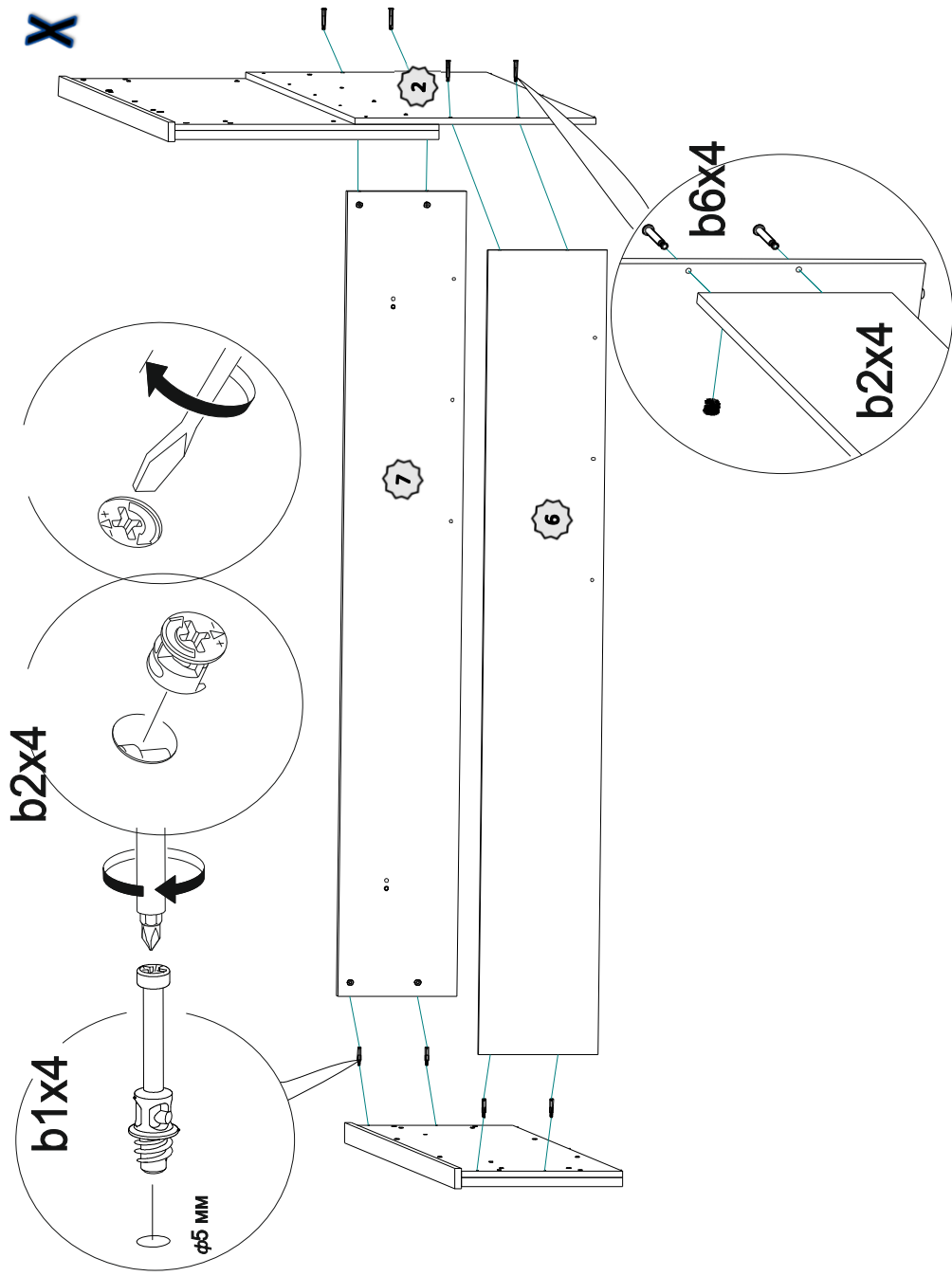


XI

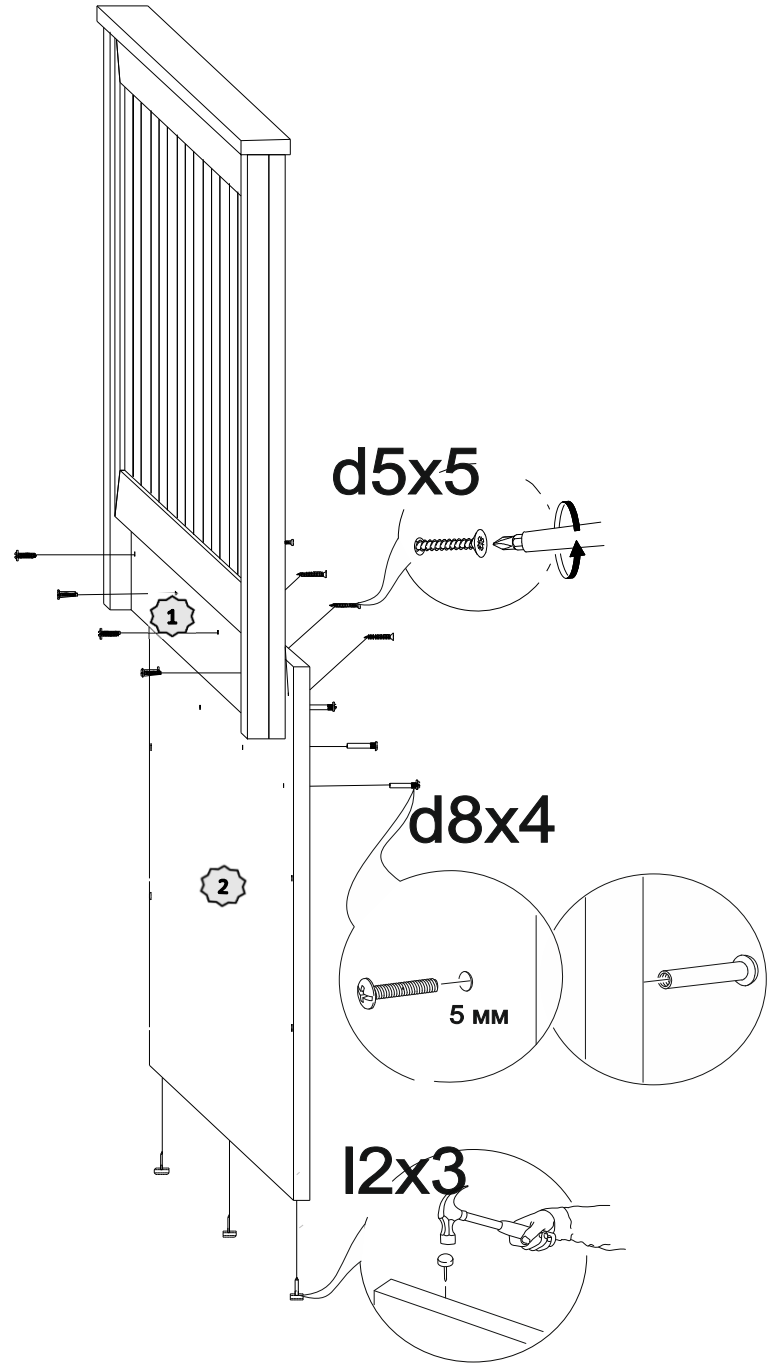
По инструкции соберите ортопедическое основание



**X**

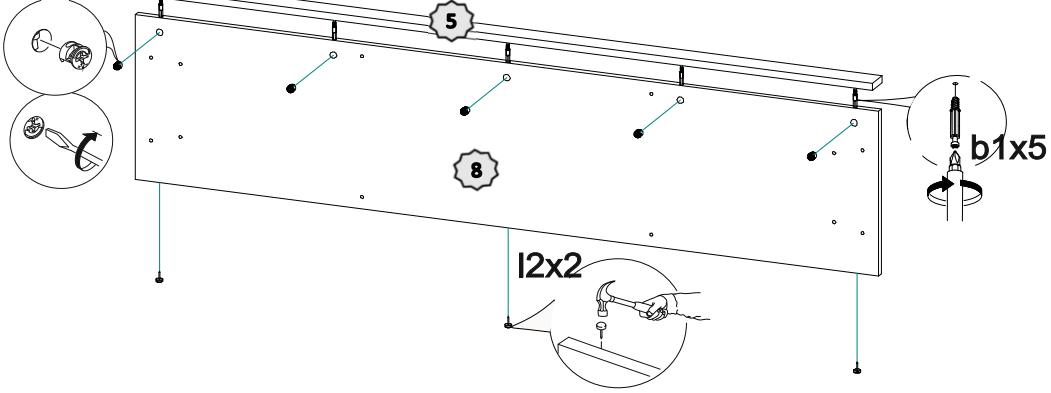


**V**



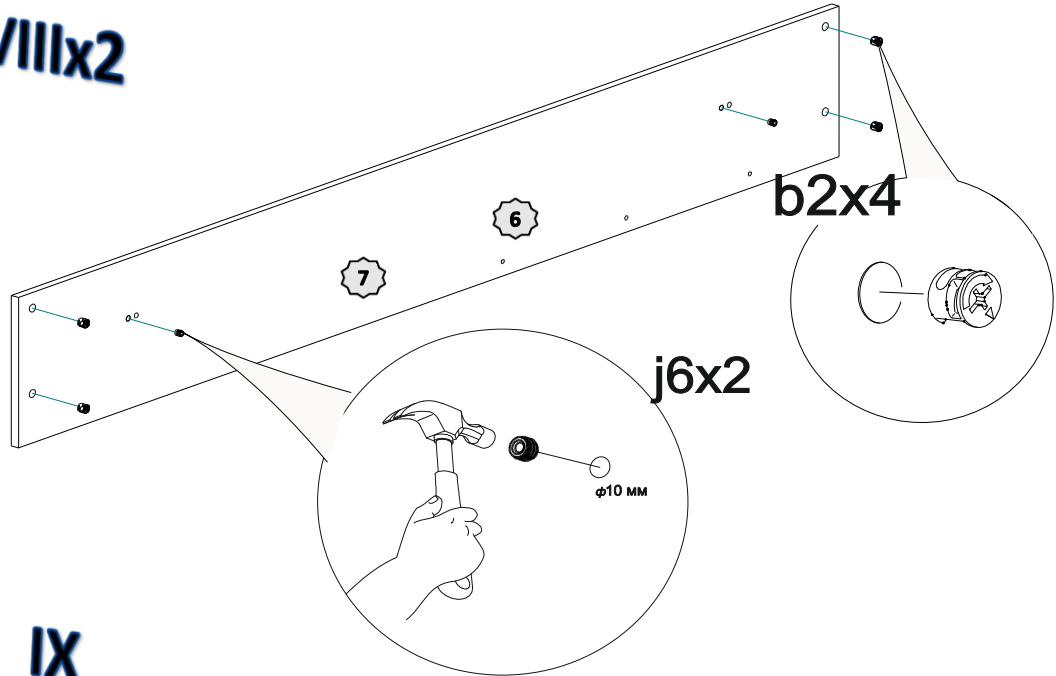
**VI**

b2x5

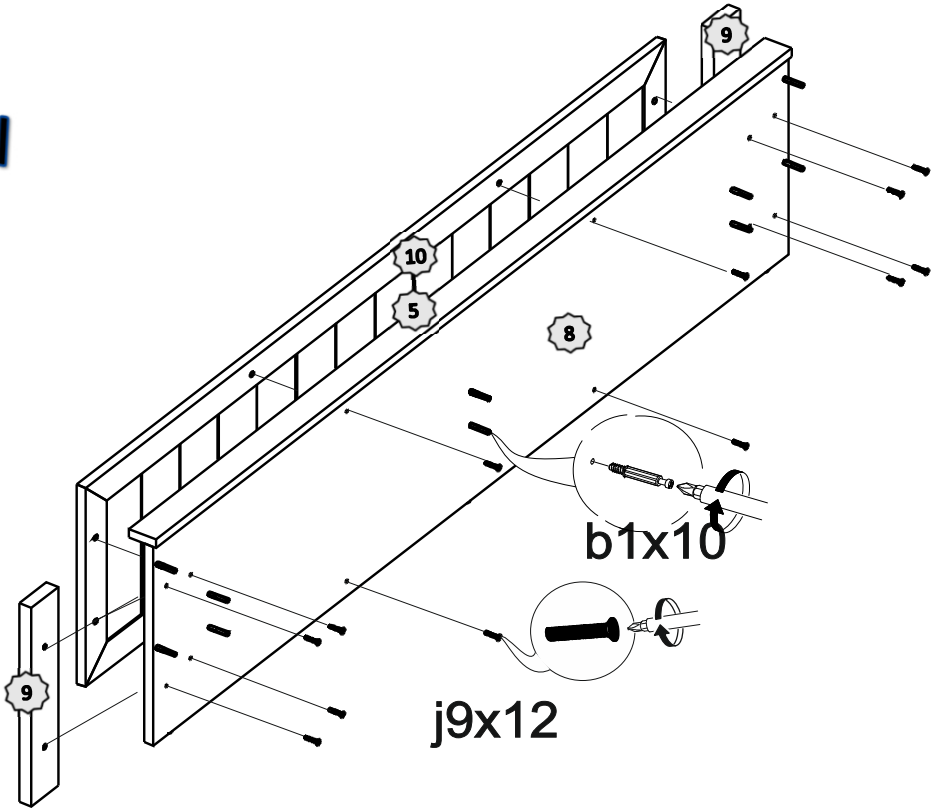


**VIIIx2**

b2x4



**VII**



**IX**

b2x4

