



МЕБЕЛЬНАЯ КОМПАНИЯ

Код производителя указан на упаковке в соответствии к буквой:

А - ООО «ЕС-МЕБЕЛЬ», 440034, Россия, г. Пенза, ул. Калинина, д. 135Б, лит. А, оф.5

Б - ООО «ДАК-МЕБЕЛЬ», 440004, Россия, г. Пенза, ул. Рябова, д.9

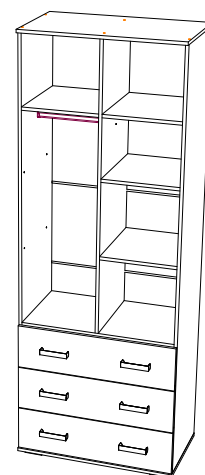
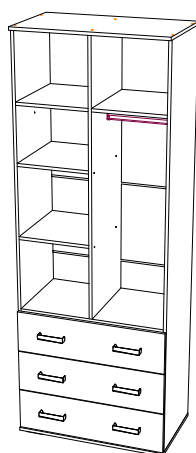
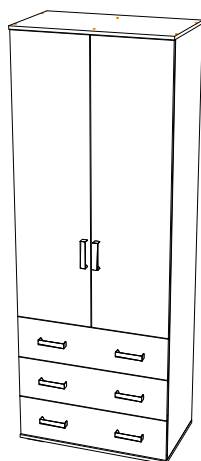
В - ООО «МК БТС», 440600, г. Пенза, ул. Карпинского, д. 99, офис 3

Инструкция по сборке и эксплуатации мебели

Набор мебели для детской комнаты «Тойс»

Шкаф для одежды ШК - 07

13-16.009



Габаритные размеры

Ширина (мм): 802

Высота (мм): 2176

Глубина (мм): 460

Модуль универсальный,
собирается как на левую,
так и на правую сторону.

ОБЩИЕ ТЕХНИЧЕСКИЕ УКАЗАНИЯ

Настоятельно рекомендуем перед началом сборки внимательно ознакомьтесь с данной инструкцией, проверить наличие всех деталей и фурнитуры согласно комплектовочным ведомостям, убедиться в их качестве (отсутствие царапин, сколов, вмятин и т.д.) т.к. претензии по количеству комплектующих и качеству изделия после сборки не принимаются

Сборку советуем производить вдвоём на ровной поверхности, в качестве подкладочного материала рекомендуем использовать гофрокартон от упаковок.

Производитель оставляет за собой право вносить изменения не нарушающих внешнего вида и габаритных размеров изделия (замена крепёжной фурнитуры, ножек, ручек и т. д. на аналоги).

Правила эксплуатации

Для длительного сохранения эксплуатационных и эстетических качеств мебели необходимо соблюдать следующие правила по уходу за мебелью во время ее эксплуатации:

- эксплуатировать мебель в сухом, проветриваемом помещении с температурой воздуха от +10 С до +40 С и влажностью воздуха не более 70%
- в процессе эксплуатации мебели возможно ослабление крепежной фурнитуры - необходимо ее поправлять
- при эксплуатации изделий имеющие декоративные решения в виде стекла или зеркал необходимо помнить, что эксплуатация стекла и зеркал с трещиной сопряжено с риском получения травм. Следует немедленно заменить стекло/зеркало при появлении трещин.
- не допускать скопления влаги на поверхностях изделия во избежание набухания щитов и отклейки кромок
- беречь поверхности от механических повреждений, не допускать повреждения защитного слоя УФ-печати и воздействия высоких температур.
- протирать изделия влажной мягкой тканью (на УФ-печати применять микрофибру для зеркал), также возможно мыть с легким мыльным раствором с последующей протиркой насухо. **Запрещено** применение абразивных порошков и жестких металлических щеток.
- **Запрещено** использование агрессивных средств очистки, таких как растворители, бензин, обезжиривающие средства, содержащих кислоты, спирты и соли, моющие средства типа «Мистер Мускул», «Fairyt» и т.д.

Гарантийные обязательства

- Изготовитель гарантирует соответствие мебели требованиям ГОСТ 16371-2014, ТР ТС 025/2012, при соблюдении условий транспортировки, хранения, сборки (для мебели, поставляемой в разобранном виде), эксплуатации.
- Срок службы изделия - 5 лет (при соблюдении условий эксплуатации мебели).
- Гарантийный срок эксплуатации мебели - 18 месяцев.



Набор мебели для детской комнаты «Тойс»
Шкаф для одежды ШК - 07
13-16.009



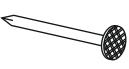
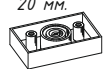
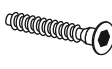











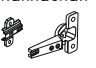
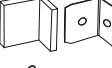
Срок службы изделия - 5 лет
Срок гарантии - 18 месяцев

Соответствует требованиям
ТР ТС 025/2012

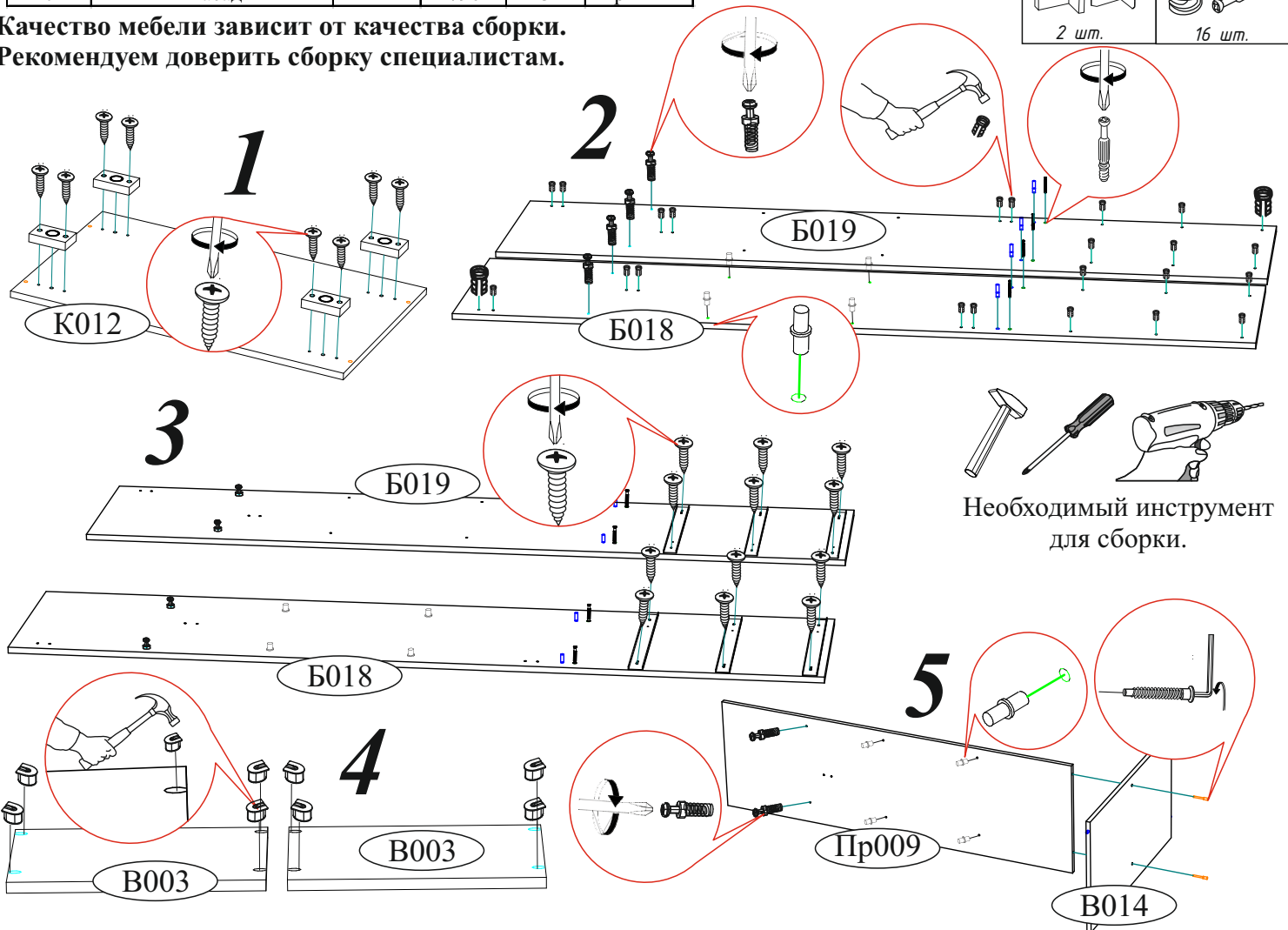
Производитель в соответствии с буквой
А - ООО «ЕС-МЕБЕЛЬ», 440034, Россия, г. Пенза, ул. Калинина, д. 135Б, лит. А, оф.5
Б - ООО «ДАК-МЕБЕЛЬ», 440004, Россия, г. Пенза, ул. Рябова, д.9
В - ООО «МК БТС», 440600, г. Пенза, ул. Карпинского, д. 99, офис 3

Дата изготовления _____

Комплектовочная ведомость					
Поз.	Наименование	Длина	Ширина	Кол-во	Упаковка
Б018	Боковина	2124	440	1	Боковины
Б019	Боковина	2124	440	1	Боковины
Бр002	Брус соединительный	768		4	Крышки
Бя001	Бок ящика	98	400	2	Боковины
Бя005	Бок ящика	142	400	4	Боковины
В003	Вязка	376	440	2	Крышки
В014	Вязка	768	440	1	Крышки
Вя005	Вязка ящика	142	710	2	Крышки
Вя006	Вязка ящика	98	710	1	Крышки
К004	Крышка	802	460	1	Крышки
К012	Крышка	802	460	1	Крышки
Л003	ЛДВП	429	796	5	Крышки
Л014	ЛДВП	738	404	3	Крышки
П002	Полка	376	440	2	Боковины
Пл004	Планка	64	768	2	Крышки
Пр009	Перегородка	1438	440	1	Боковины
Ств006	Створка	1446	396	1	Боковины
Ств006	Створка	1446	396	1	Боковины
ТО002	Труба овальная	370	60	1	Боковины
Ф011	Фасад	221	796	3	Крышки

Гвоздь 2x20  100 шт.	Опора прямоугольная 20 мм.  4 шт.	Евровинт 6x50  22 шт.	Еврокляч  1 шт.
Эксцентриковая стяжка усиленная  8 шт.	Направляющая шариковая 400мм  3 компл.	Заглушка для эксцентрика  14 шт.	Заглушка для евровинта  10 шт.
Полкодержатель (хром)  8 шт.	Шкант 8x30  4 шт.	Шуруп 4x16  70шт.	Заглушка технологическая ф5  12 шт.
Фурка для шурупа 4x16  24 шт.	Ручка BTS №42 белый глянец  8 шт.	Фланец овальный 16 мм.  2 шт.	Петля 4-х шарнирная накладная  6 шт.
		Навес угловой с заглушкой  2 шт.	Эксцентриковая стяжка  16 шт.

Качество мебели зависит от качества сборки.
Рекомендуем доверить сборку специалистам.



Необходимый инструмент для сборки.

Уважаемый покупатель!

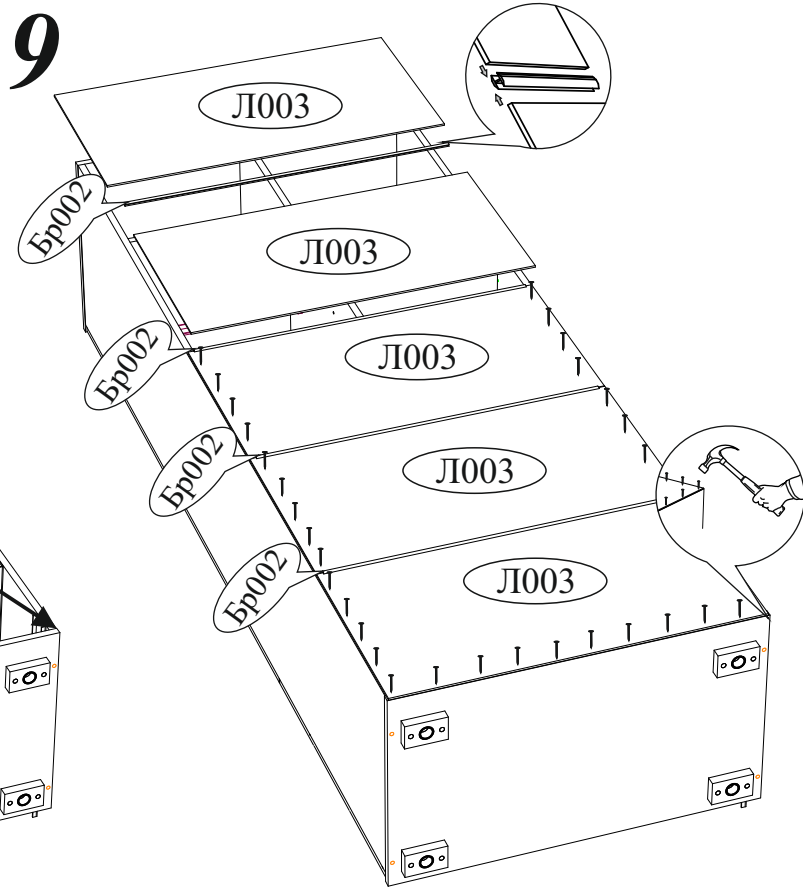
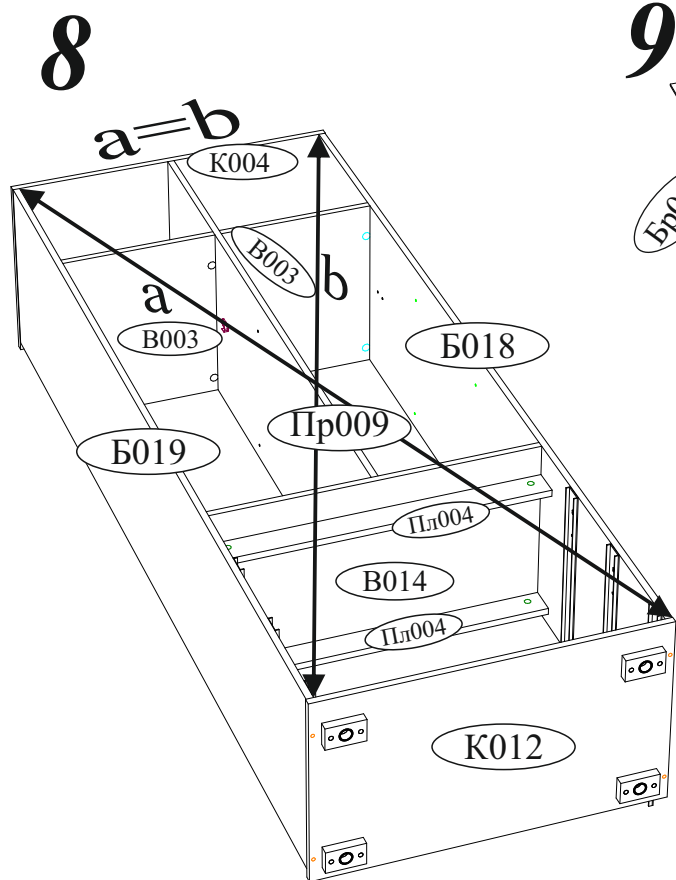
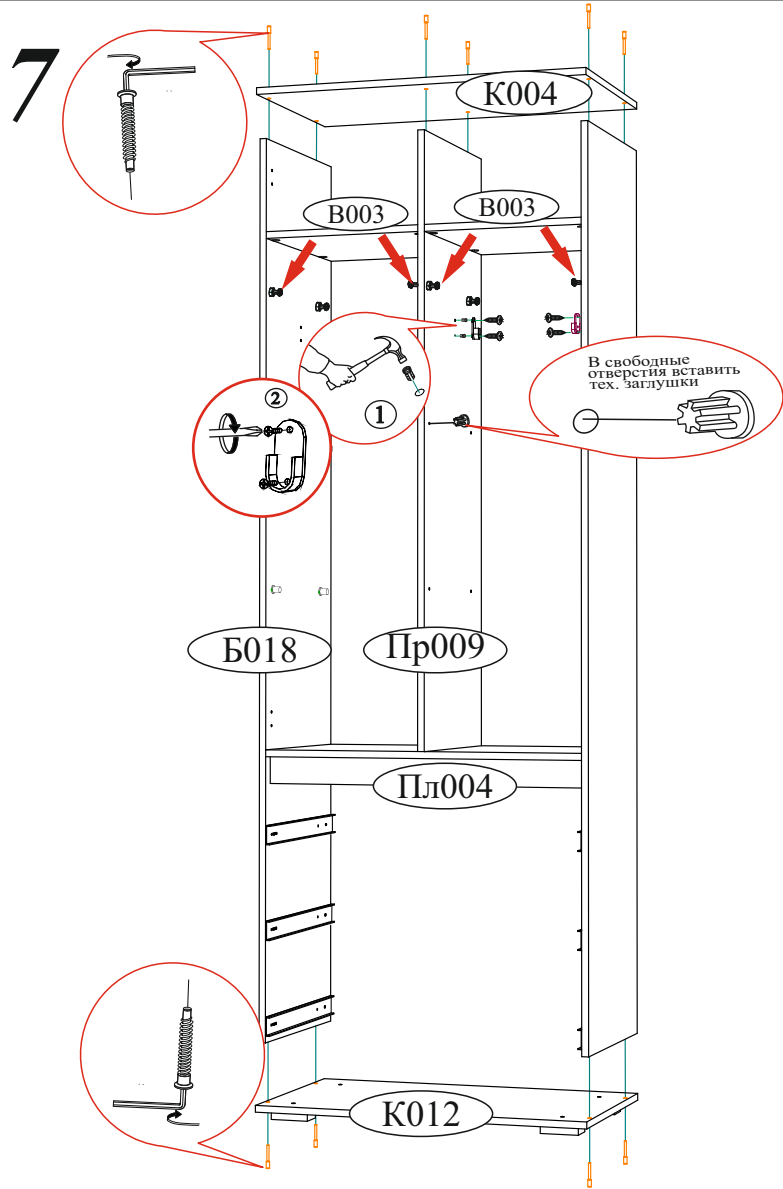
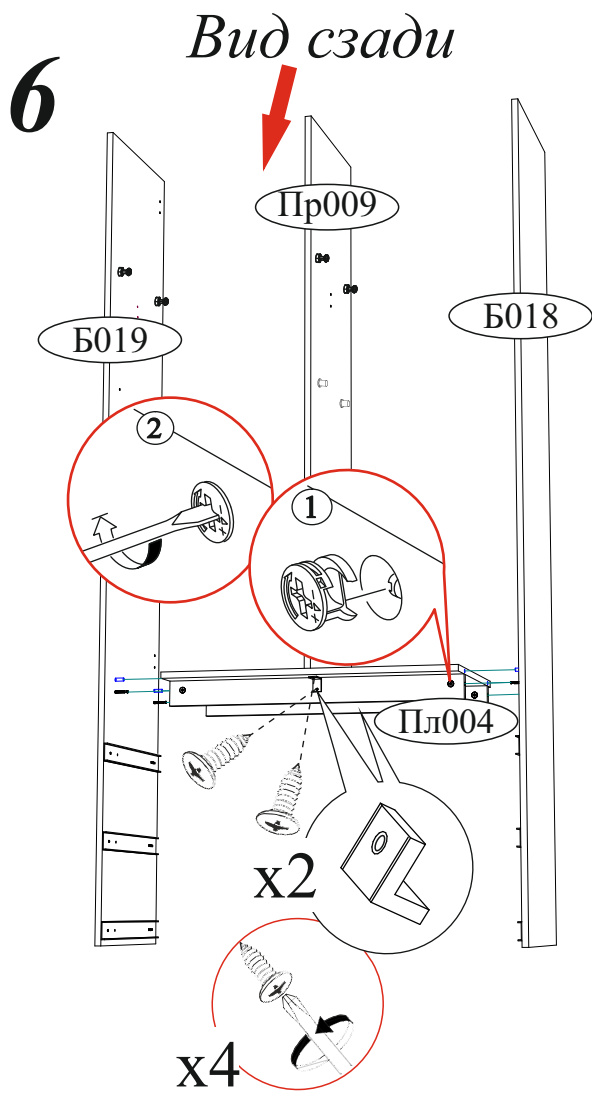
Убедительная просьба сохранять упаковку до полной сборки изделия!

В случае обнаружения брака/дефекта обязательно сфотографировать выявленный дефект и этикетку на упаковке.

На фотографии должно быть четко видно: наименование изделия, дату изготовления и номер бригады.

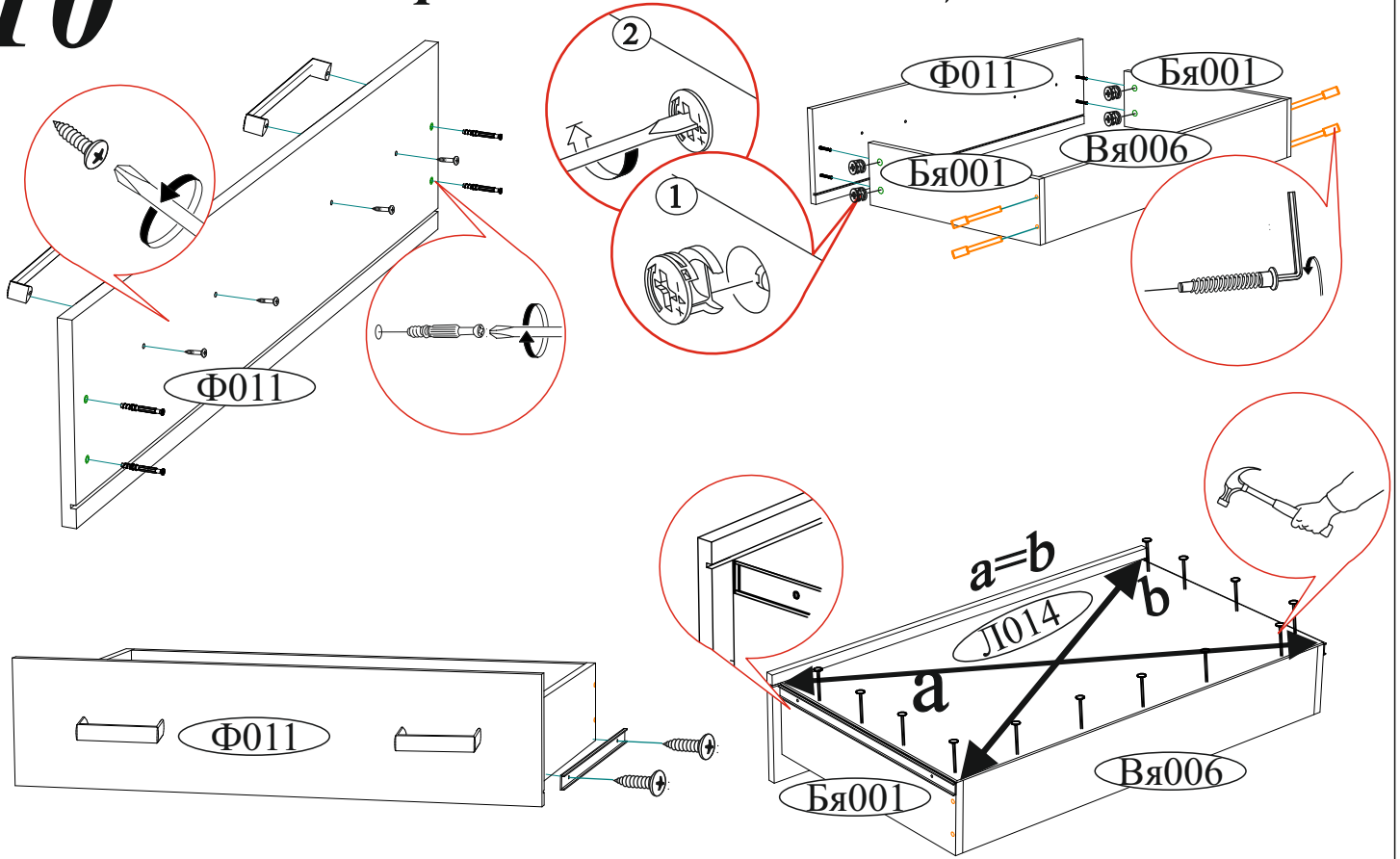
Претензии по качеству без фотографии этикетки не принимаются.

 	<small>Производитель в соответствии с буквой А - ООО "ЕС-МЕБЕЛЬ", 440034, Россия, г. Пенза, ул. Калашникова, д.135Б, лит.А, оф.5 <small>г. Пенза, ул. Герасимова, д.222А, В - ООО "ДАК-МЕБЕЛЬ", 440004, Россия, г. Пенза, ул. Рабочая, д.9 <small>Г - ООО "МК БТС", 440003, Пензенская область, г. Задворное, д.18, кв.м.2; Д - ИП Полдаров С.В., 440008, г. Пенза, ул. Коммунальщиков, д.21, кв.7.</small> </small> </small>	
	ШКАФ КУПЕ ДЛЯ ОДЕЖДЫ 3-Х ДВЕРНЫЙ Шкаф-купе "Модерн-2" 1,5м	Дата изготовления 01.01.2018
Цвет: венге/лорело	1/3	Срок службы 5 лет. Гарантия 24 мес. 02-05.008 www.btsmebel.ru
 H0L897GZTOYQQK 08063-01 00533895 18 0002		

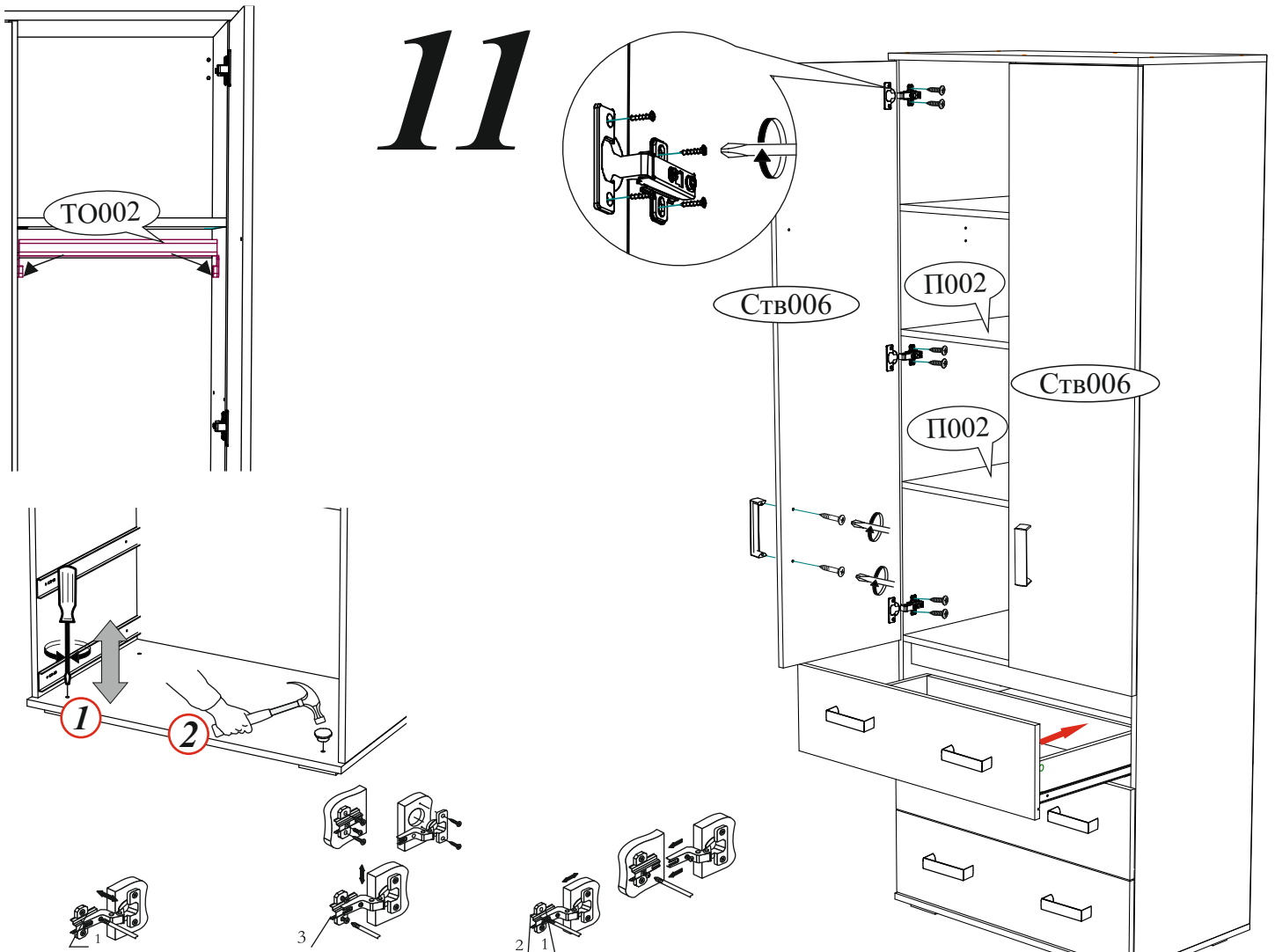


10

Сборка выдвижных ящиков



11



1
Регулировка створки по глубине

2
Регулировка створки по высоте

3
Регулировка створки по ширине