

- вставить ламели **5** в карманы пластмассовые на брусках продольных **1** и бруске центральном **3**;

- закрутить ввернутые конформаты **e1** до упора;

- шурупами **p16** закрепить элемент защелки средней **p3412**.

2. К бруску центральному **3** закрепить конформатами **e1** ножки **6**, пользуясь специальным ключом **z1**. (см. рис. 6).

3. В отверстия Ø3 мм (кернения) на стенках боковых **9**, **10** шурупами **p10** закрепить бруски опорные **4**. В отверстия диаметром **8 мм** на брусках опорных **4** вставить шканты деревянные **f1** (см.рис. 5).

4. В отверстия Ø5 мм на спинках **7**, **8** прикрутить элементы защелки средней **p3411** шурупами **e3** (см. рис. 2).

5. Установить основу матрасную в корпус кровати, соединив элементы защелки средней **p3411** и **p3412**, а также шканты **f1** на брусках опорных **4** корпуса кровати с отверстиями на нижней кромке брусков продольных **1**.

4.3 Последовательность сборки основы матрасной металлической.

1. Собрать основу матрасную, согласно инструкции по сборке, вложенной в данное изделие, и установить в корпус кровати.

5 Рекомендации по эксплуатации и обслуживанию

Качество и комплектность изделия рекомендуется проверять в магазине при покупке в распакованном виде. Сборка изделия должна производиться в порядке, изложенном в настоящей инструкции. В процессе эксплуатации изделий необходимо периодически затягивать ослабленные винтовые соединения, а также эксцентриковые стяжки. В случае необходимости перемещения изделия по квартире перед его перестановкой, необходимо полностью освободить его от груза. Во избежание поломки имеющихся опор передвижение производить приподнимая изделие над уровнем пола. Удаление пыли с изделий следует производить слегка влажной мягкой салфеткой. Во избежание коробления деталей и изменения цвета изделия следует избегать установки мебели на прямых солнечных лучах.

При эксплуатации изделий набора **ЗАПРЕЩАЕТСЯ**:

- устанавливать мебель вблизи отопительных приборов и вплотную к сырым стенам и в помещениях с относительной влажностью более 70%;

- в процессе сборки и эксплуатации изделий набора становиться ногами на ламели основания гибкого спальных мест и изголовья;

- применять химические чистящие средства для уборки мебели.

6 Гарантия изготовителя

1. Гарантийный срок эксплуатации изделия - 18 месяца со дня продажи магазином. В период гарантийного срока изготовитель гарантирует ремонт изделий или их замену, если потребителем не нарушены правила эксплуатации.

2. Претензии предъявляются потребителем непосредственно в торгующую организацию, в которой была приобретена мебель, предъявив настоящую "Инструкцию по сборке" и копию товарного чека.

3. Изделие **Кровать S132-LOZ/160**, входящее в состав набора модульной мебели «**KENTAKI**», соответствует требованиям ГОСТ 16371-93.

4. Срок службы мебели - 5 лет.

5. Предприятие-изготовитель оставляет за собой право вносить изменения в конструкцию изделия, не ухудшая его конструктивные и эксплуатационные характеристики.

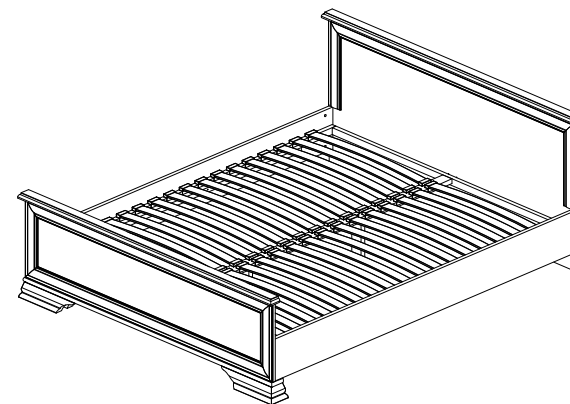
Инструкция по сборке

Набор модульной мебели "KENTAKI"

Кровать S132-LOZ/160

ГАБАРИТНЫЕ РАЗМЕРЫ:

ШИРИНА: 2069 мм, ВЫСОТА: 542/806 мм, ГЛУБИНА: 1674мм



Дата изготовления

Штамп ОТК

Дата продажи

Штамп магазина

ИООО "БРВ-Брест"

Республика Беларусь, г.Брест, ул. Катин Бор, 119, кабинет 205
тел/факс (10375162) 29-85-46

Настоящая "Инструкция по сборке" распространяется на изделие **Кровать S132-LOZ/160**, входящее в состав набора модульной мебели «KENTAKI», и содержит указания, необходимые для **правильной и безопасной** сборки и эксплуатации изделия.

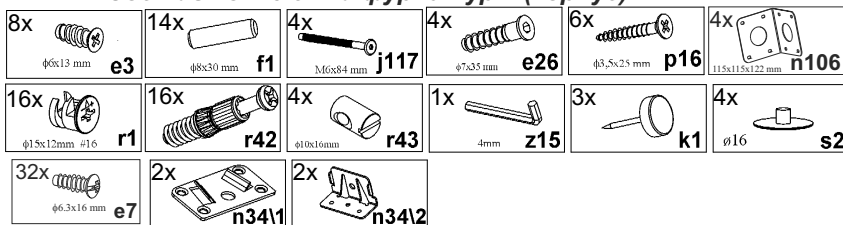
1 Назначение изделий

1.1 Изделия, входящие в состав набора модульной мебели «KENTAKI», предназначены для оборудования интерьера жилых комнат в помещениях с относительной влажностью воздуха от 45 до 70%.

1.2 Изделия набора гармонично вписываются в интерьер помещения и создают ощущение уюта и комфорта.

2 Комплектность изделия

2.1 Состав комплекта фурнитуры (корпус)



2.2 Комплектность корпуса кровати

Таблица 1

Позиция детали	Код детали	Наименование детали	Размеры, мм	Кол-во, шт.	Номер пакета
7	S132-007-01	Спинка передняя	1634x412x26	1	1/7
8	S132-008-01	Спинка задняя	1634x773x32	1	2/7
9	S132-423	Стенка боковая левая	1990x220x22	1	4/7
10	S132-424	Стенка боковая правая	1990x220x22	1	4/7
11	S132-512	Нога	350x112x80	2	5/7
12	S132-207-01	Щит верхний	1674x60x28	2	3/7
13	S132-208-01	Щит нижний	1646x77x22	1	3/7
14	S132-422	Цоколь	1584x80x16	2	4/7
-	-	Комплект фурнитуры (корпус)	-	1	7/7

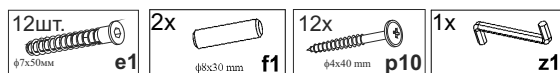
ВНИМАНИЕ! Корпус кровати комплектуется основой матрасной в двух вариантах исполнения

ВАРИАНТ 1

Основы матрасная, выполненная из фанеры с деталями «ЛАТОФЛЕКС», производства ИП «ЧЕРНЫЙ КРАСНЫЙ БЕЛЫЙ» ООО
Размер: 1970x1574x271 мм

3 Комплектность основы матрасной.

3.1 Состав комплекта фурнитуры (основа матрасная)



3.2 Комплектность основы матрасной

Таблица 2

Позиция детали	Код детали	Наименование детали	Размеры, мм	Кол-во, шт.	Номер пакета
1	OG-001	Брусok продольный	1970x35x24	2	6/7
2	OG-002	Брусok поперечный	1525x35x24	2	6/7
3	OG-004/A	Брусok центральный	1922x60x24	1	6/7
4	OG-003	Брусok опорный	1525x28x24	2	6/7
5	OG-006	Ламель (детали ЛАТОФЛЕКС)	771x53x8	34	6/7
6	OG-013/A	Ножка	210x60x24	2	6/7
15	-	Комплект фурнитуры (основание)	-	1	6/7

ВАРИАНТ 2

Основы матрасная металлическая
Размер: 1970x1574x205 мм

ВНИМАНИЕ:

Рекомендуемый размер матраса 1980x1580 мм

4 Последовательность сборки изделия

4.1 Последовательность сборки корпуса кровати.

1. Вскрыть упаковки, аккуратно разложить детали на ровной поверхности.
2. В отверстия $\phi 8$ мм на торцевых краях стенок боковых 9, 10, цоколей 14, на верхней и нижней краях спинки передней 7, на верхней кромке спинки задней 8 вбить деревянные шканты f1 (см. рис. 2).
- ВНИМАНИЕ!** В случае, если шкант выступает из отверстия более, чем на 10 мм, его необходимо укоротить, т.к. возможно повреждение деталей.
3. В отверстия $\phi 10,5$ мм на внутренних поверхностях стенок боковых 9, 10 вставить гайки r43 (см. рис. 2).
4. На нижней кромке спинки задней 8 установить опоры (подпятники) k1 (см. рис. 2).
5. В отверстия $\phi 15$ мм на спинках 7, 8, цоколях 14 вставить стяжки эксцентрик-овые r1 (см. рис. 3, 4, 5).
6. В отверстия $\phi 8$ мм на нижней поверхности щита нижнего 13 закрепить ноги 11 конформатами e26 (см. рис. 2).
7. В отверстия $\phi 5$ мм на верхней поверхности щита нижнего 13, на нижней поверхности щитов 12, на внутренних поверхностях стенок боковых 9, 10 вкрутить винты стяжек r42 (см. рис. 2, 3, 5).
8. Соединить детали 7, 13 с помощью стяжек r1 (см. рис. 3). Затянуть стяжки эксцентрик-овые r1 с помощью отвертки.
9. Соединить стенки боковые 9, 10 с цоколями 14 и затянуть стяжки эксцентрик-овые r1, пользуясь отверткой (см.рис. 4).
10. Соединить стенки боковые 9, 10 со спинкой задней 8 при помощи винтов j117. Затянуть гайки r43 с помощью ключа z15 (см.рис. 4).
11. Соединить стенки боковые 9, 10 со спинками 7, 8 с помощью уголков металлических n106 еврошурупами e7 (см. рис. 4).
12. Соединить щиты верхние 12 со спинками 7, 8 и затянуть стяжки эксцентрик-овые r1, пользуясь отверткой. Верхние стяжки эксцентрик-овые r1 на спинке передней 7 закрыть заглушками s2 (см. рис. 5).

4.2 Последовательность сборки основы матрасной (вариант 1)

1. Собрать основу матрасную в соответствии с рисунком 6:
 - соединить между собой бруски поперечные 2 и брусok центральный 3 конформатами e1, пользуясь специальным ключом z1;
 - соединить между собой бруски продольные 1 и бруски поперечные 2, закрутив конформаты e1 на 2-3 витка, пользуясь специальным ключом z1;

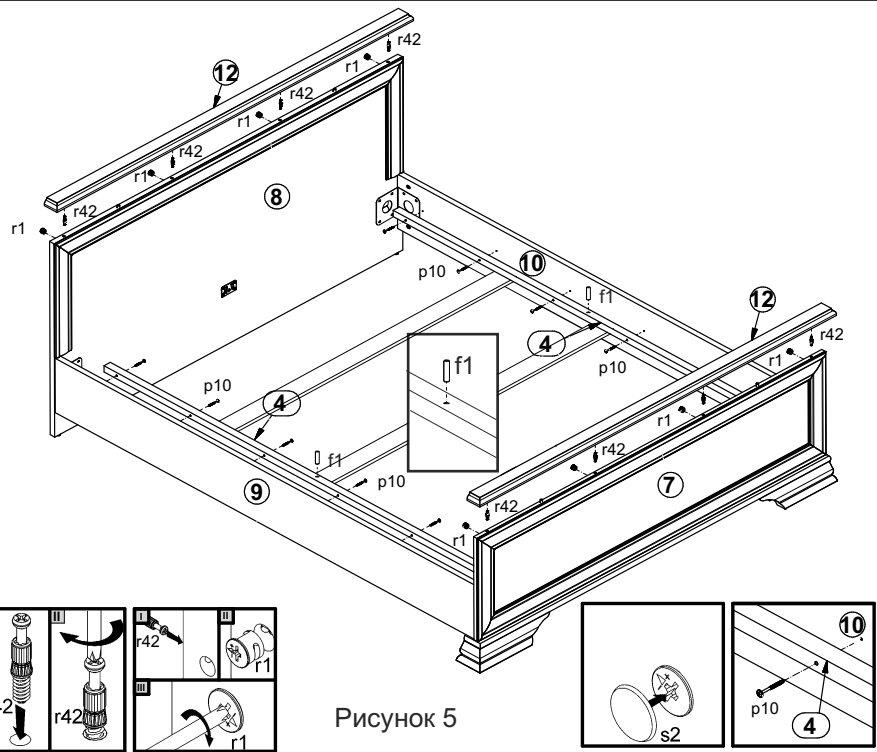


Рисунок 5

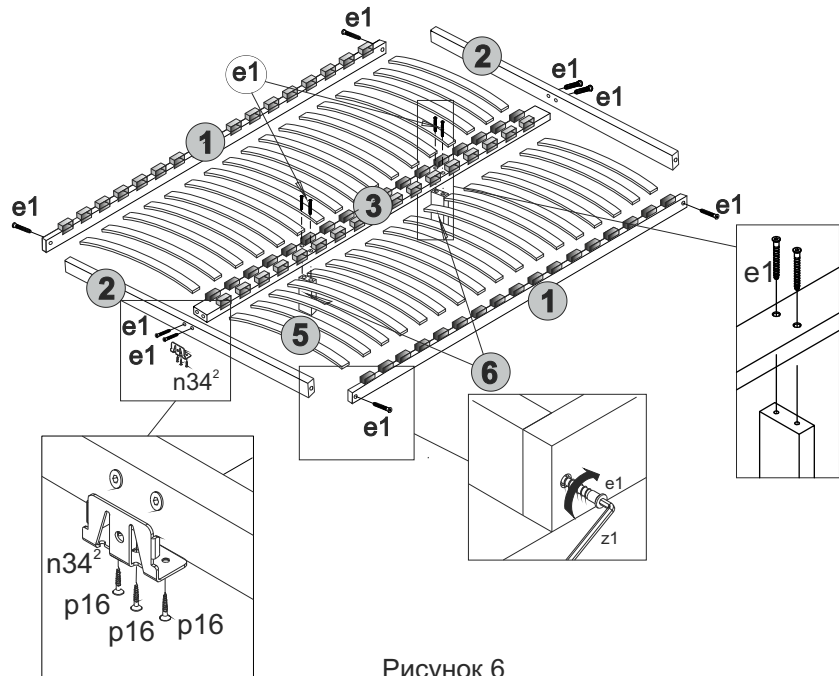


Рисунок 6

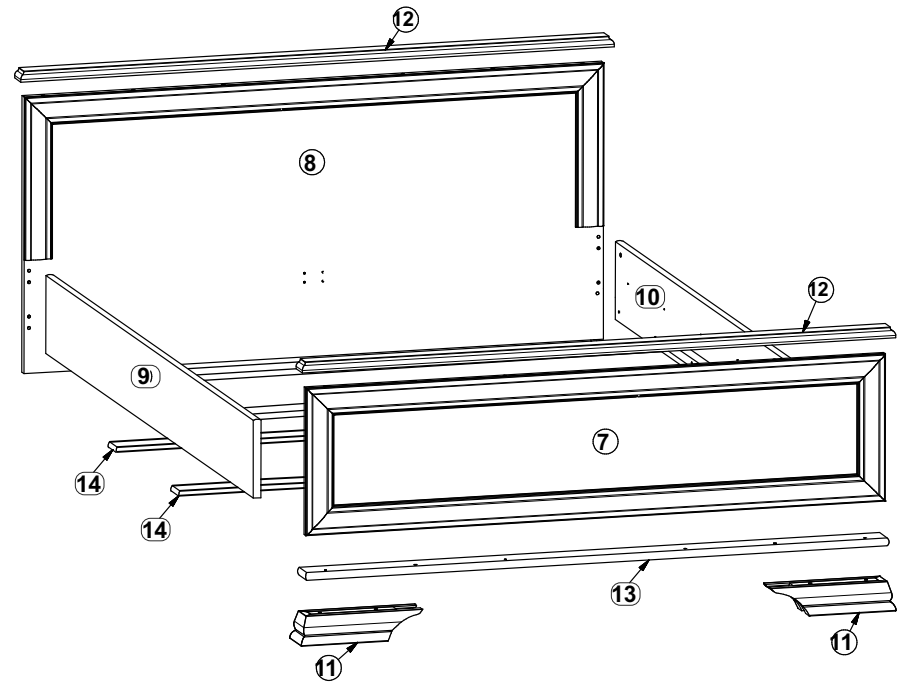


Рисунок 1

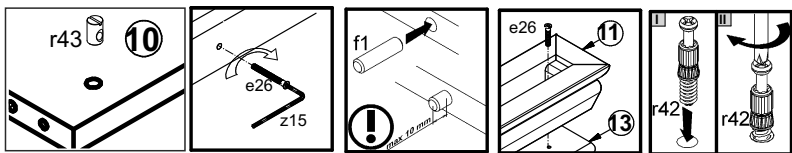
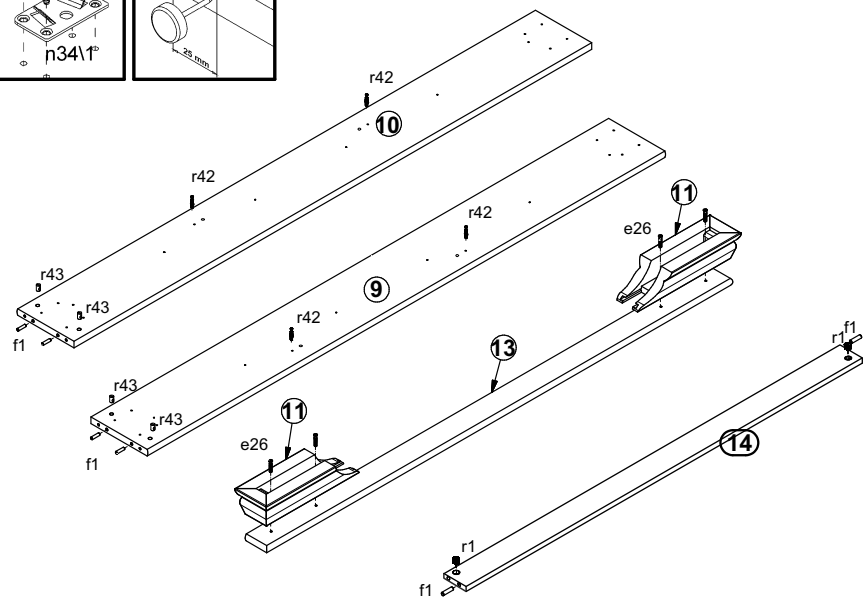
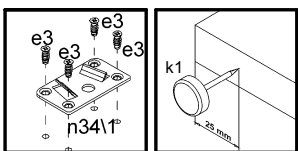
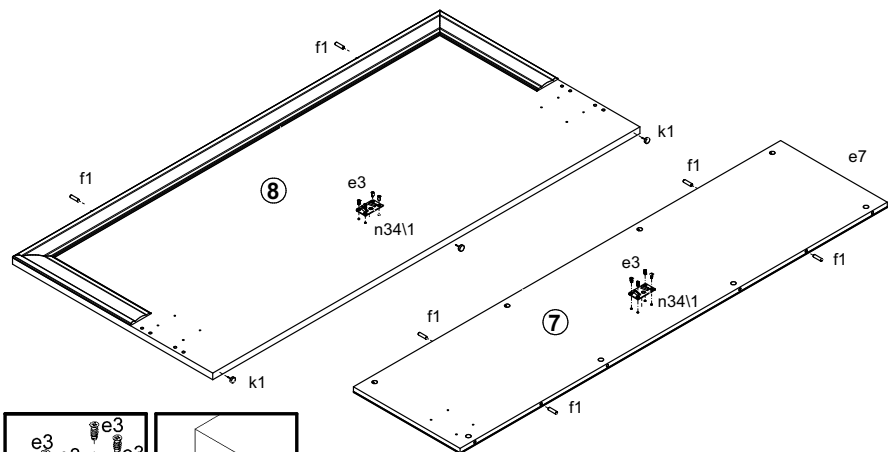


Рисунок 2

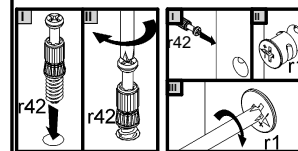
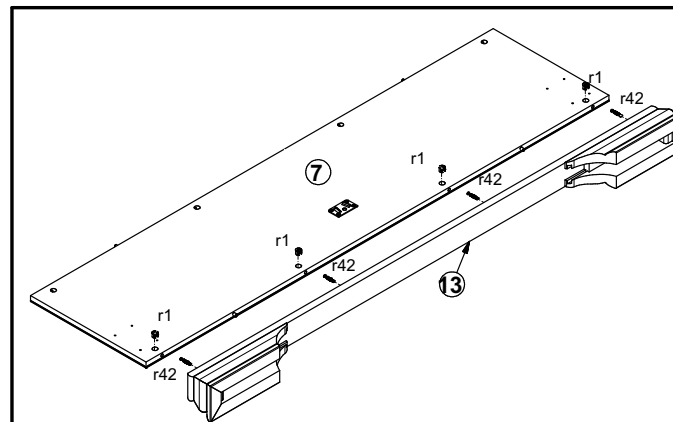


Рисунок 3

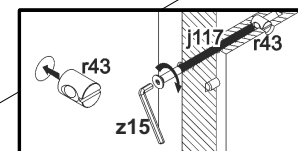
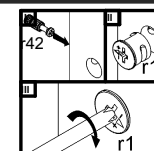
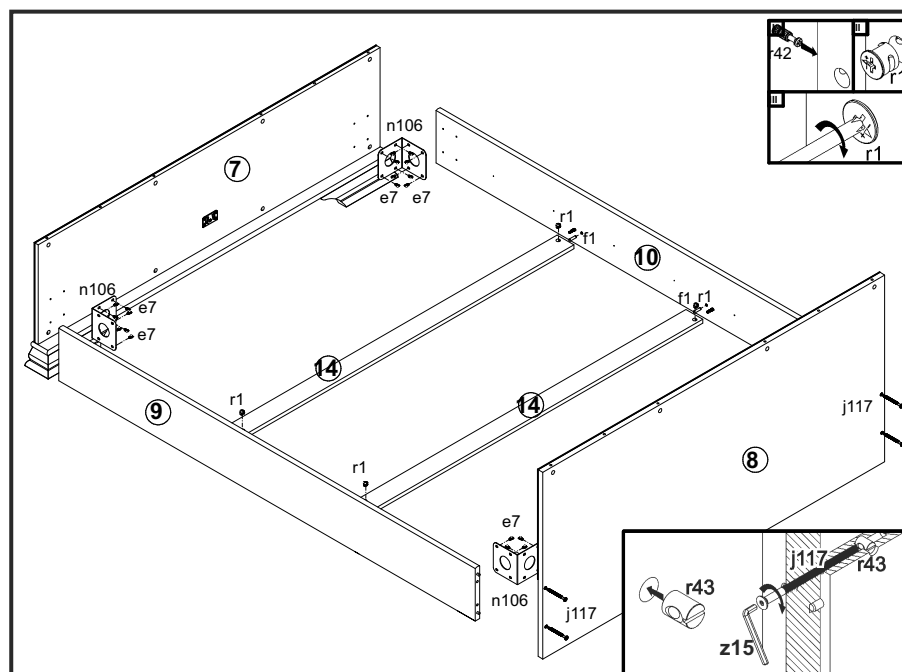


Рисунок 4