

RU

**Инструкция по эксплуатации.**

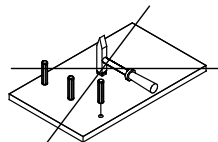
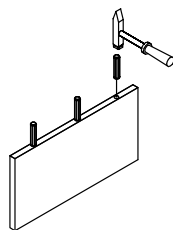
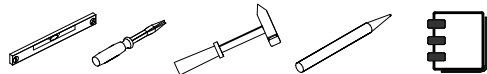
Качество и комплектность изделия рекомендуется проверять в магазине при покупке в распакованном виде. Сборка изделия должна производиться в порядке, изложенном в настоящей инструкции. В процессе эксплуатации изделий необходимо периодически затягивать ослабленные винтовые соединения. В случае необходимости перемещения изделия по квартире перед его перестановкой, необходимо полностью освободить его от груза (матраца). Во избежание поломки имеющихся опор передвигать производить приподнимая изделие над уровнем пола. Запрещён прямой контакт с водой. Удаление пыли с изделий следует производить слегка влажной мягкой салфеткой. Во избежание коробления деталей и изменения цвета изделия следует избегать установки мебели на прямых солнечных лучах.

**При эксплуатации изделий набора ЗАПРЕЩАЕТСЯ:**

- устанавливать мебель вблизи отопительных приборов и вплотную к сырým стенам и в помещениях с относительной влажностью более 70%;
- температура нагрева элементов мебели не должна превышать +40 С.
- в процессе сборки и эксплуатации изделий набора становиться ногами на горизонтальные щиты и витрины;
- применять химические чистящие средства для уборки мебели;

**Гарантии изготовителя**

1. Гарантийный срок эксплуатации изделия - 18 месяцев со дня продажи магазином. В период гарантийного срока изготовитель гарантирует ремонт изделий или их замену, если потребителем не нарушены правила эксплуатации.
  2. Претензии предъявляются потребителем непосредственно в торгующую организацию, в которой была приобретена мебель, предъявив настоящую "Инструкцию по сборке" и копию товарного чека.
  3. Изделия **Кровать 120, Кровать 140, Кровать 160, Кровать 180, Кровать 140 с подъёмником, Кровать 160 с подъёмником, Кровать 120 P, Кровать 140 P, Кровать 160 P, Кровать 180 P, Кровать 140 P с подъёмником, Кровать 160 P с подъёмником**, входящие в состав набора мебели для общей комнаты «JAZZ», соответствует требованиям ГОСТ 19917-2014, ГОСТ 16371-2014, ТР ТС 025/2012 ТР ТС 025/2012.
  4. Срок службы мебели - 5 лет.
  5. Предприятие-изготовитель оставляет за собой право вносить изменения в конструкцию изделия, не ухудшая его конструктивные и эксплуатационные характеристики.
  6. Для сборки изделий рекомендуется привлекать квалифицированных специалистов.
- Важно!** Сохраните, пожалуйста, инструкцию в случае повторной сборки мебели или рекламации. В случае составления рекламации пользуйтесь, пожалуйста, обозначением из инструкции сборки.

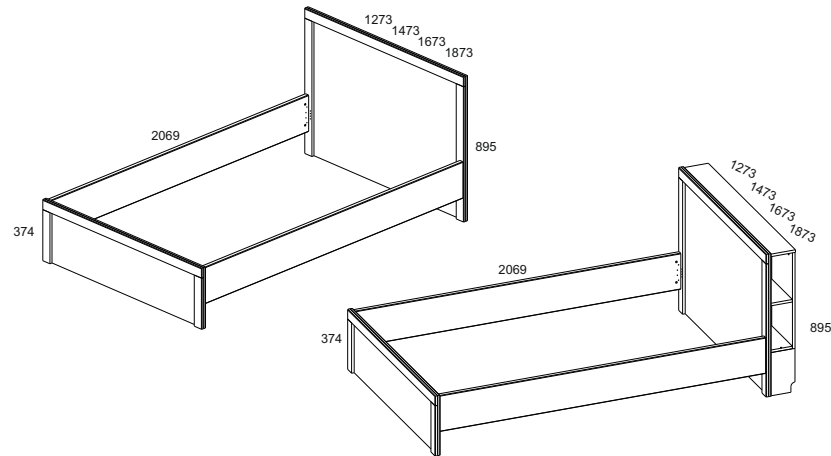


# Инструкция по сборке Instructions for assembling furniture Instrukcja montażu mebli

## Набор мебели для общей комнаты Collection Kolekcja mebli

### «JAZZ»

Кровать 120 Bed 120 Łóżko 120 АН-031.26.00.00	Кровать 140 Bed 140 Łóżko 140 АН-031.27.00.00	Кровать 160 Bed 160 Łóżko 160 АН-031.28.00.00	Кровать 180 Bed 180 Łóżko 180 АН-031.29.00.00
Кровать 120 P Bed 120 P Łóżko 120 P АН-031.43.00.00	Кровать 140 P Bed 140 P Łóżko 140 P АН-031.44.00.00	Кровать 160 P Bed 160 P Łóżko 160 P АН-031.45.00.00	Кровать 180 P Bed 180 P Łóżko 180 P АН-031.46.00.00
Кровать 140 с подъёмником Bed 140 with lift storage Łóżko 140 z podnośnikiem АН-031.31.00.00	Кровать 160 с подъёмником Bed 160 with lift storage Łóżko 160 z podnośnikiem АН-031.32.00.00	Кровать 140 P с подъёмником Bed 140 P with lift storage Łóżko 140 P z podnośnikiem АН-031.48.00.00	Кровать 160 P с подъёмником Bed 160 P with lift storage Łóżko 160 P z podnośnikiem АН-031.49.00.00



Дата изготовления  
Production date  
Data produkcji

Штамп ОТК  
Stamp of Quality Department  
Pieczęć Działu Jakości

**ИООО « АНРЭКС »**  
Республика Беларусь, 224004  
г.Брест, ул. Катин Бор, 119  
тел/факс (+375162) 29-74-68



ЕАЭС №BY/112 11.01. ТР025 018 04058  
от 25.07.2018  
по 23.07.2023

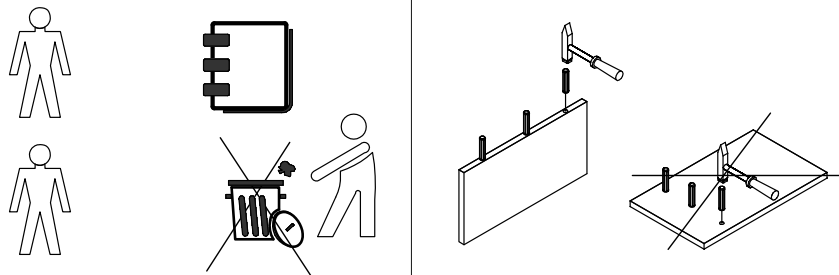
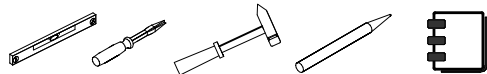
**PL****Przy eksploatacji mebli zabrania się:**

- ustawiać meble w pobliżu grzewczych przyrządów i obok wilgotnych ścian, a także w pomieszczeniach ze względną wilgotnością więcej niż 70%;
- temperatura nagrzewania elementów mebli nie może przekraczać +40°C;
- w trakcie montażu i eksploatacji mebli stawać nogami na poziome panele i witryny;
- stosować chemiczne środki czyszczące do sprzątania mebli;
- nie należy narażać na kontakt z wodą.

**Gwarancje producenta**

1. Gwarancyjny termin eksploatacji wyrobu - 18 miesięcy z dnia sprzedaży. W okresie gwarancyjnego terminu producent gwarantuje naprawę wyrobów lub ich zamianę, jeżeli reguły eksploatacji nie zostały naruszone przez nabywcę.
2. Roszczenia są przekazywane przez nabywcę bezpośrednio do handlującej organizacji, w której były nabyte meble, tylko przy okazaniu danej "Instrukcji montażu" wraz z dokumentem zakupu.
3. Wyróby **Łóżko 120, Łóżko 140, Łóżko 160, Łóżko 180, Łóżko 140 z podnośnikiem, Łóżko 160 z podnośnikiem, Łóżko 120 P, Łóżko 140 P, Łóżko 160 P, Łóżko 180 P, Łóżko 140 P z podnośnikiem, Łóżko 160 P z podnośnikiem**, wchodzące w zestaw mebli "**JAZZ**", odpowiada wymaganiom Norm Państwowych 16371-2014, 19917-2014 TP TC 025/2012
4. Trwałość użytkowa mebli - 5 lat.
5. Firma-producent pozostawia za sobą prawo do wprowadzania zmian w konstrukcje wyrobów, nie pogarszając ich konstruktywne i eksploatacyjne charakterystyki.
6. Do montażu wyrobów zaleca się skorzystanie z pomocy wykwalifikowanych specjalistów.

**Ważne!** Proszę zachować instrukcję w razie ponownego montażu mebli lub reklamacji. Podczas składania reklamacji prosimy o korzystanie z oznaczeń z instrukcji.



2

**EN****Instruction manual.**

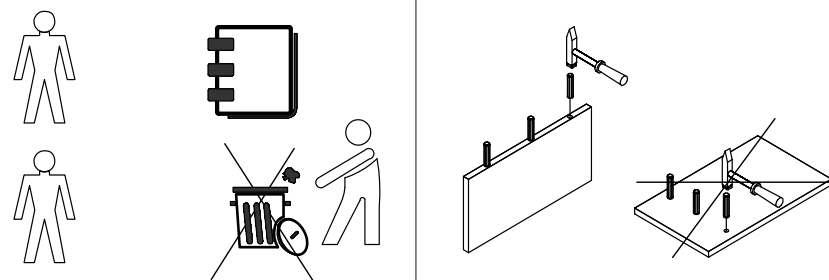
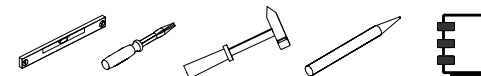
It's advised to check the quality and completeness of the product in the store when buying unpacked. Assembling of the product should be done the way it's described in this manual. While the product is in service loose screw connections should be periodically tightened. If it's necessary to move items around the apartment before moving you should release the product completely from the load (the mattress). To prevent damage to existing supports the product should be lifted before moving. Furniture should not be exposed to contact with water. Dusting the product should be done with a slightly damp soft cloth. To prevent warping of parts and discoloration of products do not install furniture in direct sunlight.

**While the product is in service it's PROHIBITED TO:**

- Install furniture near heating devices, close to the raw walls and in rooms with a relative humidity of more than 70%;
- heat elements of furniture to the temperature higher 40 C;
- step on the horizontal shields and windows during assembly and use of the products set;
- use chemical cleaners for cleaning furniture;



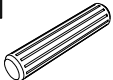
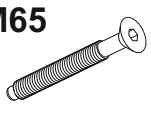
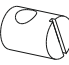
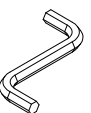
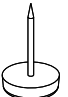
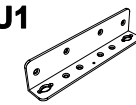
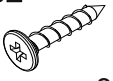
**Manufacturer's warranty.**

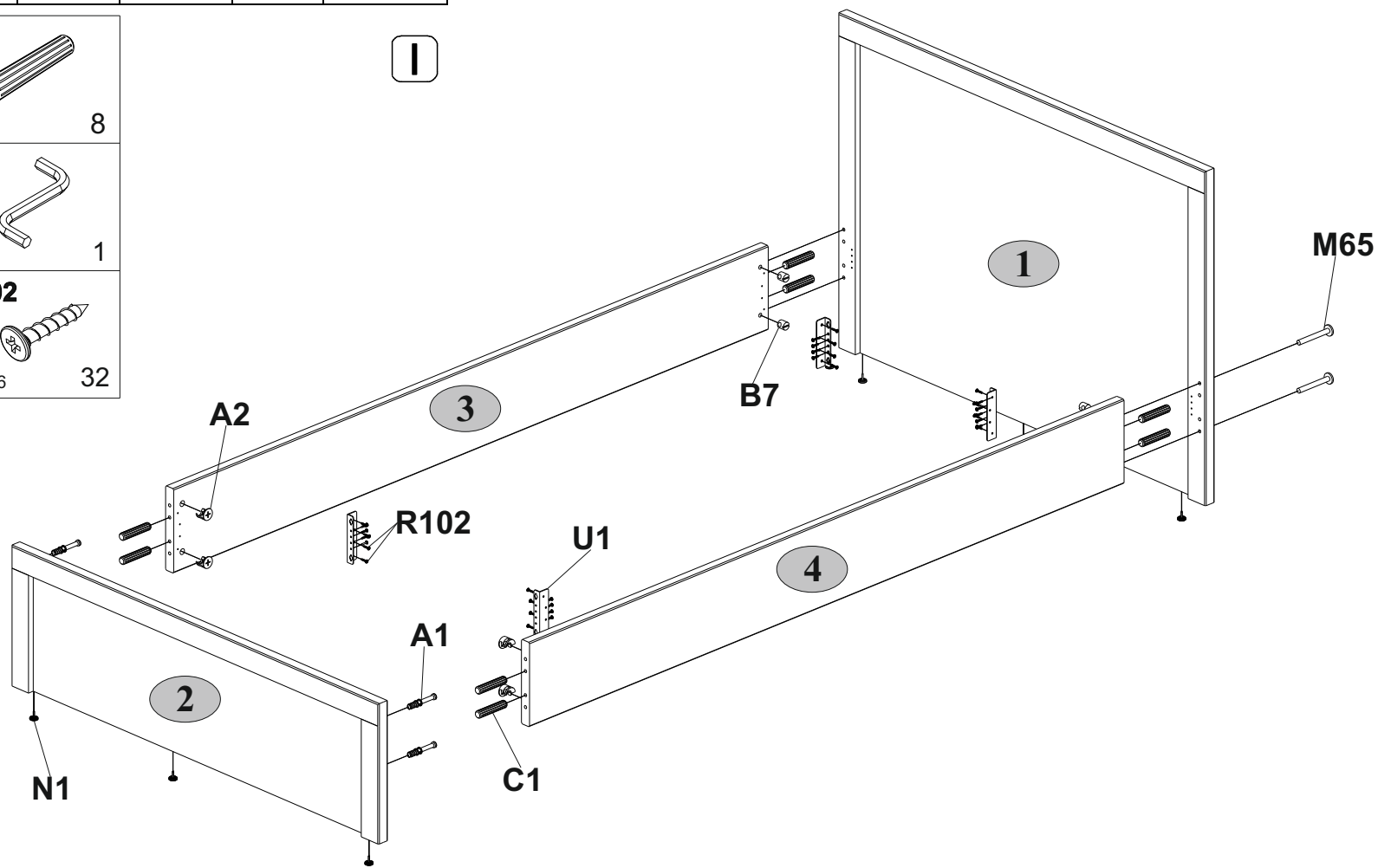
1. The warranty period of use of the product - 18 months from the date of sale. During the warranty period the manufacturer guarantees repair or replacement of products, if the user has not violated operating rules.
  2. Claims should be made by the consumer directly to the trading organization, in which furniture was purchased, presenting the "Instruction manual" and a copy of the sales receipt.
  3. The products **Bed 120, Bed 140, Bed 160, Bed 180, Bed 140 with lift storage, Bed 160 with lift storage, Bed 120 P, Bed 140 P, Bed 160 P, Bed 180 P, Bed 140 P with lift storage, Bed 160 P with lift storage**, which are part of a set of "**JAZZ**", meets the requirements of GOST 16371-2014, 19917-2014 TR TS 025/2012.
  4. The lifetime of furniture - 5 years.
  5. The manufacturer reserves the right to make changes in product design, without compromising its design and application requirements.
  6. To assemble the products it's recommended to attract qualified personnel.
- It is important!** Keep the instruction in case of reassembly of furniture or complaint. When making a claim use the notation from the instruction.



7

№ эл-та.	Наименование	Длина, мм.	Ширина, мм.	Толщина, мм.	Кол-во, шт.	№ пачки
1	120 (120P)	1273	891	32	1	2/2(2/4)
	140 (140P)	1473	891	32	1	2/2(2/4)
	160 (160P)	1673	891	32	1	2/2(2/4)
	180 (180P)	1873	891	32	1	2/2(2/4)
2	120 (120P)	1261	374	32	1	2/2(2/4)
	140 (140P)	1461	374	32	1	2/2(2/4)
	160 (160P)	1661	374	32	1	2/2(2/4)
	180 (180P)	1861	374	32	1	2/2(2/4)
3,4	120,140,160,180 (120P, 140P, 160P, 180P)	2005	225	22	2	1/2

<b>A1</b>  4	<b>A2</b>  4	<b>C1</b>  8x35 8	<b>I</b>
<b>M65</b>  M6x65 4	<b>B7</b>  ∅10x13 4	<b>I</b>  1	
<b>N1</b>  6	<b>U1</b>  4	<b>R102</b>  3,5x16 32	



№ эл-та.	Наименование	Длина, мм.	Ширина, мм.	Толщина, мм.	Кол-во, шт.	№ пачки
129	120P	1266	150	16	1	2/2(2/4)
130	140P	1466	150	16	1	2/2(2/4)
131	160P	1666	150	16	1	2/2(2/4)
132	180P	1866	150	16	1	2/2(2/4)
133,134	120P, 140P, 160P, 180P	600	318	16	2	2/2(2/4)
135,136	120P, 140P, 160P, 180P	600	132	16	2	2/2(2/4)
137,138	120P, 140P, 160P, 180P	300	132	16	2	2/2(2/4)
139,140	120P, 140P, 160P, 180P	300	132	16	2	2/2(2/4)
141,142	120P, 140P, 160P, 180P	270	148	16	2	2/2(2/4)

