

Код производителя указан на упаковке в соответствии с буквой:

А - ООО «МК БТС», г. Пенза, ул. Карпинского, д/д.99, офис 3

Б - ООО «Мебелони», Пензенская область, г. Пенза, ул. Рябова, стр. 7Д



Инструкция по сборке и эксплуатации мебели

Модульная система «Леонардо»

Шкаф для белья ШК-36

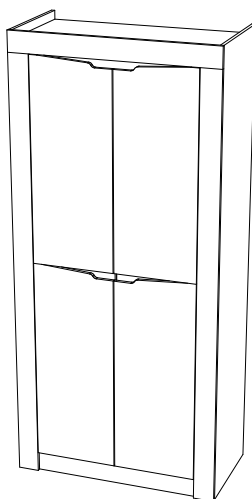
Габаритные размеры

Высота: 2176 мм.

Ширина: 1000 мм.

Глубина: 506 мм.

максимальная нагрузка
на полку - 10 кг.



ОБЩИЕ ТЕХНИЧЕСКИЕ УКАЗАНИЯ

Настоятельно рекомендуем перед началом сборки внимательно ознакомиться с данной инструкцией, проверить наличие всех деталей и фурнитуры согласно комплектационным ведомостям, убедиться в их качестве (отсутствие царапин, сколов, вмятин и т.д.) т.к. претензии по количеству комплектующих и качеству изделия после сборки не принимаются.

Сборку советуем производить вдвоём на ровной поверхности, в качестве подкладочного материала рекомендуем использовать гофрокартон от упаковок.

Производитель оставляет за собой право вносить изменения, не нарушающие внешнего вида и габаритных размеров изделия (замена крепежной фурнитуры, ножек, ручек и т. д. на аналоги).

Правила эксплуатации

Для длительного сохранения эксплуатационных и эстетических качеств мебели необходимо соблюдать следующие правила по уходу за мебелью во время ее эксплуатации:

- эксплуатировать мебель в сухом, проветриваемом помещении с температурой воздуха от +10 С до +40 С и относительной влажностью воздуха не более 70%
- в процессе эксплуатации мебели возможно ослабление крепежной фурнитуры - необходимо ее поправлять
- при эксплуатации изделий, имеющих декоративные решения в виде стекла или зеркал, необходимо помнить, что эксплуатация стекла и зеркал с трещиной сопряжено с риском получения травм. Следует немедленно заменить стекло/зеркало при появлении трещин
- не допускать скопления влаги на поверхностях изделия во избежание набухания щитов и отклейки кромок
- беречь поверхности от механических повреждений, не ставить на поверхность горячие предметы
- при чистке использовать влажную ткань с применением специальных средств по уходу за мебелью с последующей протиркой поверхностей насухо
- не допускайте попадания на поверхность таких веществ, как растворители, бензин, обезжиривающие средства и др.

Гарантийные обязательства

- Изготовитель гарантирует соответствие мебели требованиям ГОСТ 16371-2014, ТР ТС 025/2012 при соблюдении условий транспортировки, хранения, сборки (для мебели, поставляемой в разобранном виде), эксплуатации.
- Срок службы изделия - 5 лет (при соблюдении условий эксплуатации мебели).
- Гарантийный срок эксплуатации мебели - 18 месяцев.

EAC

Модульная система «Леонардо»

Шкаф для белья ШК-36

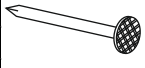


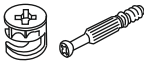
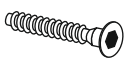
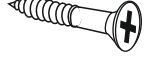
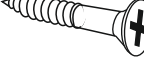
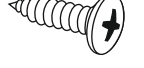
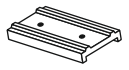

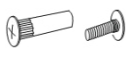
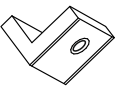
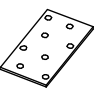



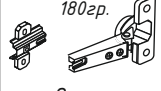
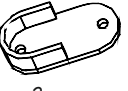
Срок службы изделия - 5 лет
Срок гарантии - 18 месяцев

Соответствует требованиям
ТР ТС 025/2012

Производитель в соответствии с буквой
А - ООО «МК БТС», г. Пенза, ул. Карпинского, д/д.99, офис 3
Б - ООО «Мебелони», Пензенская область, г. Пенза, ул. Рябова, стр. 7Д

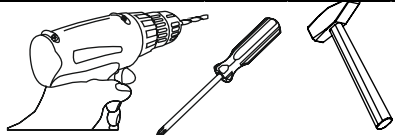
Дата изготовления _____

Комплектовочная ведомость					
Поз.	Наименование	Длина	Ширина	Кол-во	Упаковка
Б218	Боковина	2176	490	2	№1
Пл112	Планка	2076	100	2	
Пл114	Планка	1000	100	1	
Щ082	Щиток	966	100	1	
Щ073	Щиток	376	160	2	
Л156	ЛДВП	404	994	5	
Пл153	Планка	966	90	1	
Щ131	Щиток	966	100	1	
Брус соединительный		966		4	№2
Труба овальная 16 мм. (хром)		962		1	
В155	Вязка	966	490	2	
В156	Вязка	966	490	1	
В157	Вязка	966	490	1	
Ств118	Створка	396	988	2	
Ств119	Створка	396	988	2	

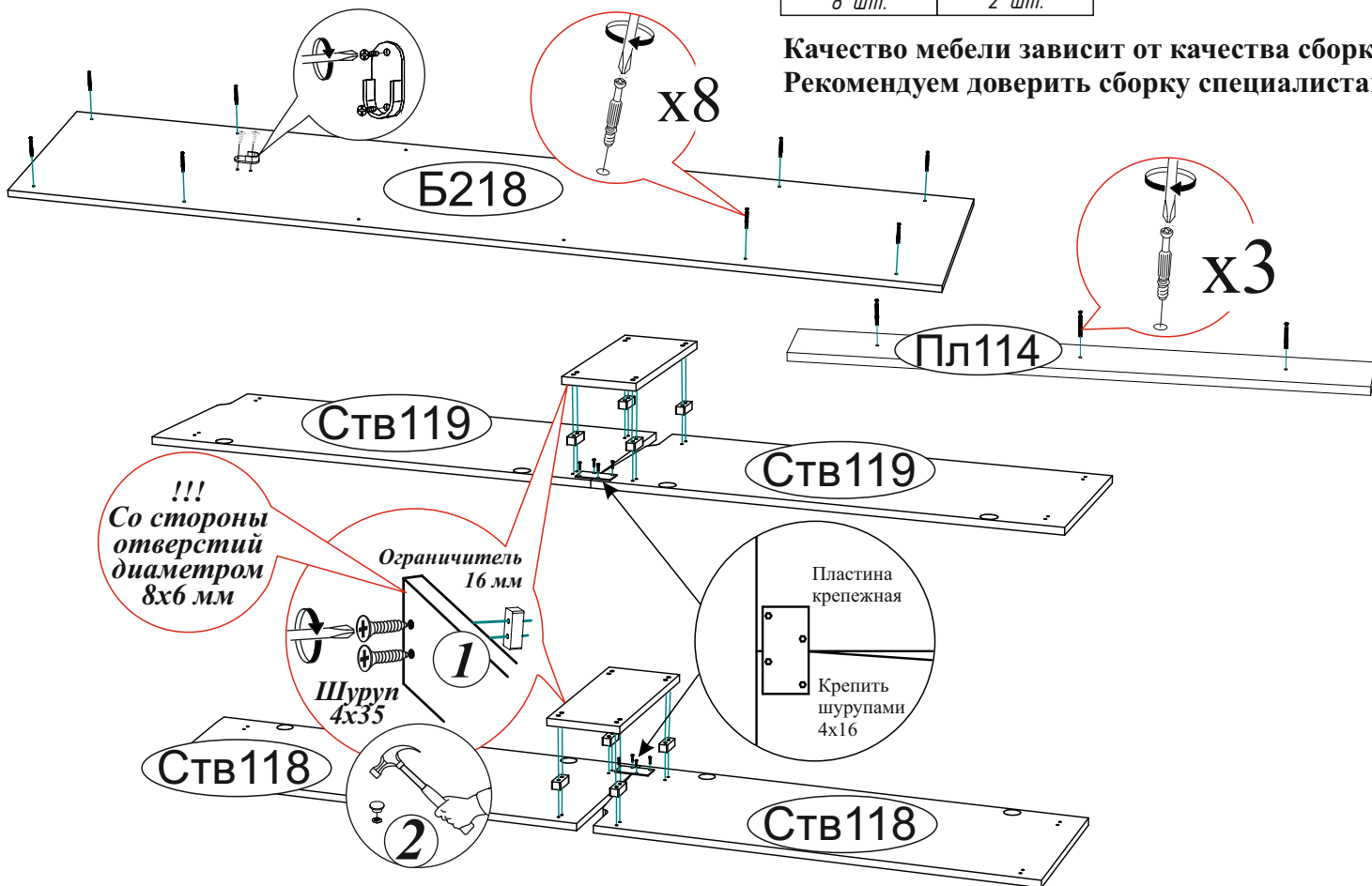
Гвоздь 2x20  56 шт.	Заглушка для эксцентрика  23 шт.	Заглушка для евровинта  4 шт.	Эксцентриковая стяжка  23 шт.
Евровинт 6x50  5 шт.	Шуруп 4x30  8 шт.	Шуруп 4x35  16 шт.	Шуруп 4x16  56 шт.
Подпятник  6 шт.	Еврокрюч  1 шт.	Стяжка межсекционная D5x32  2 шт.	Уголок с заглушкой  6 шт.
Пластина монтажная  2 шт.	Ограничитель 16 мм  8 шт.	Заглушка технологическая Ф5  12 шт.	Заглушка технологическая Ф8  16 шт.
Петля 4-х шарнирная 180гр.  8 шт.	Фланец овальный 16 мм.  2 шт.		

1

Необходимый инструмент для сборки.
Рекомендуем сборку производить вдвоем.



Качество мебели зависит от качества сборки.
Рекомендуем доверить сборку специалистам.



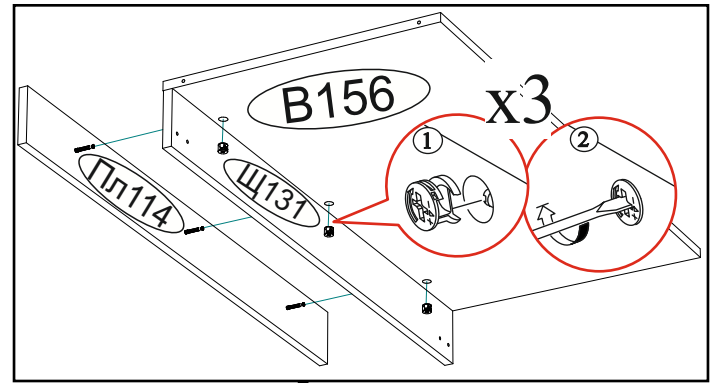
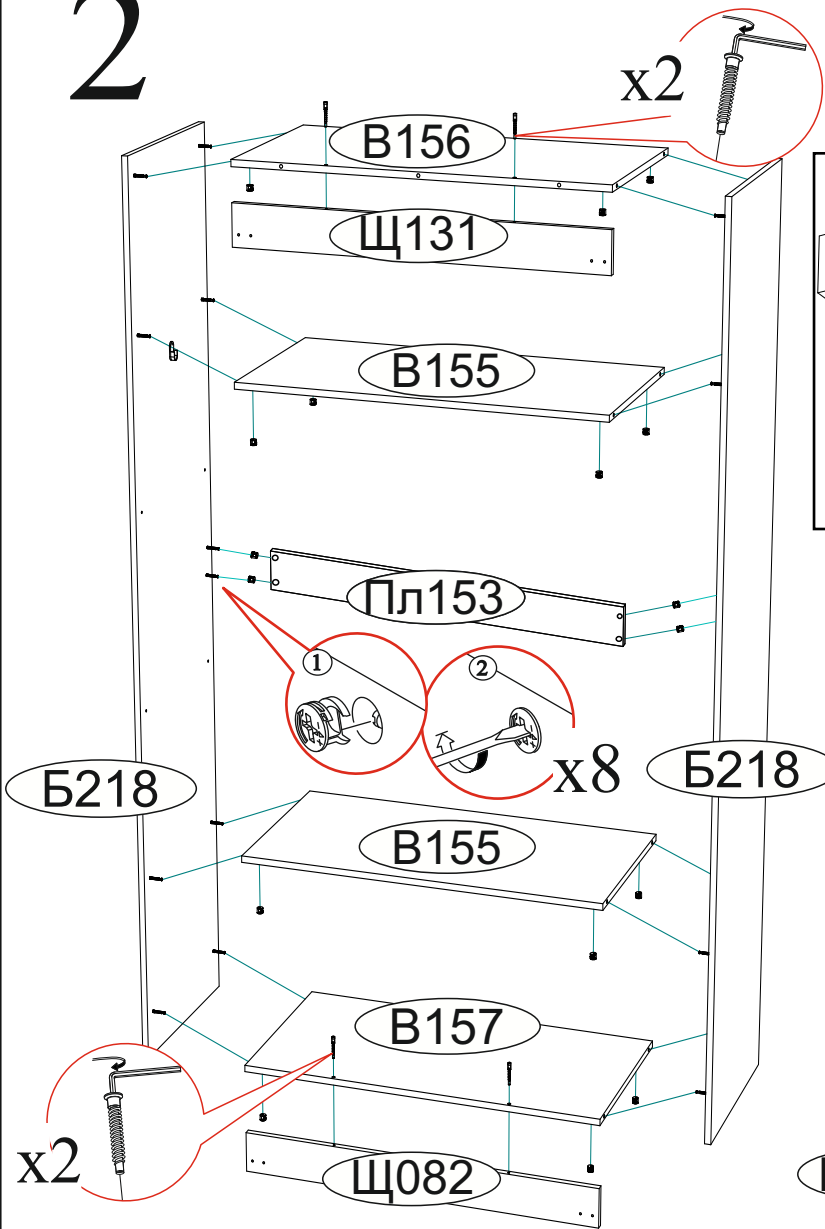
Уважаемый покупатель!

Убедительная просьба сохранять упаковку до полной сборки изделия!

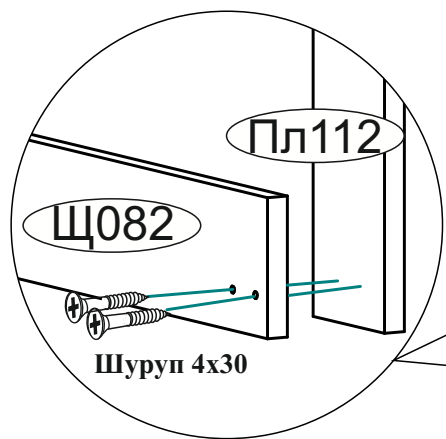
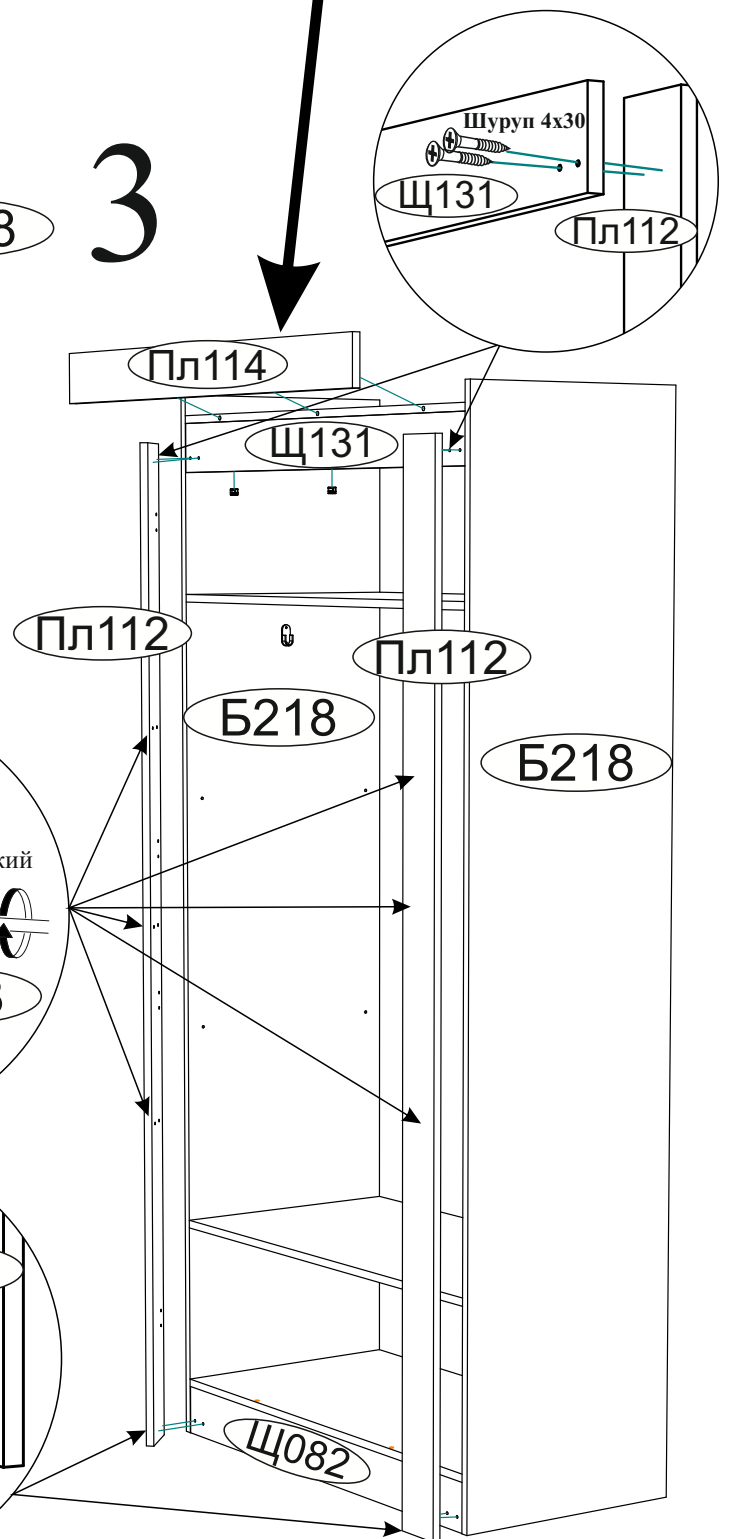
В случае обнаружения брака/дефекта обязательно сфотографировать выявленный дефект и этикетку на упаковке. На фотографии должно быть четко видно: наименование изделия, дату изготовления и номер бригады. Претензии по качеству без фотографии этикетки не принимаются.

ЕАС	Производитель в соответствии с буквой А - ООО «МК БТС», г. Пенза, ул. Карпинского, д. 99, офис 3 Б - ООО «Мебелон», Пензенская область, г. Пенза, ул. Рабова, стр. 7Д	Дата изготовления 01.01.2021	Бригада 1
Цвет:	Милан ЦС-04 СЕКЦИЯ ЦЕНТРАЛЬНАЯ венге/белый глянец	Крышки	
	3/4	рок службы 5 лет. Гарантия 24 мес.	
2504BQF10JE16AU 36803-01 00264243 11 0002			

2

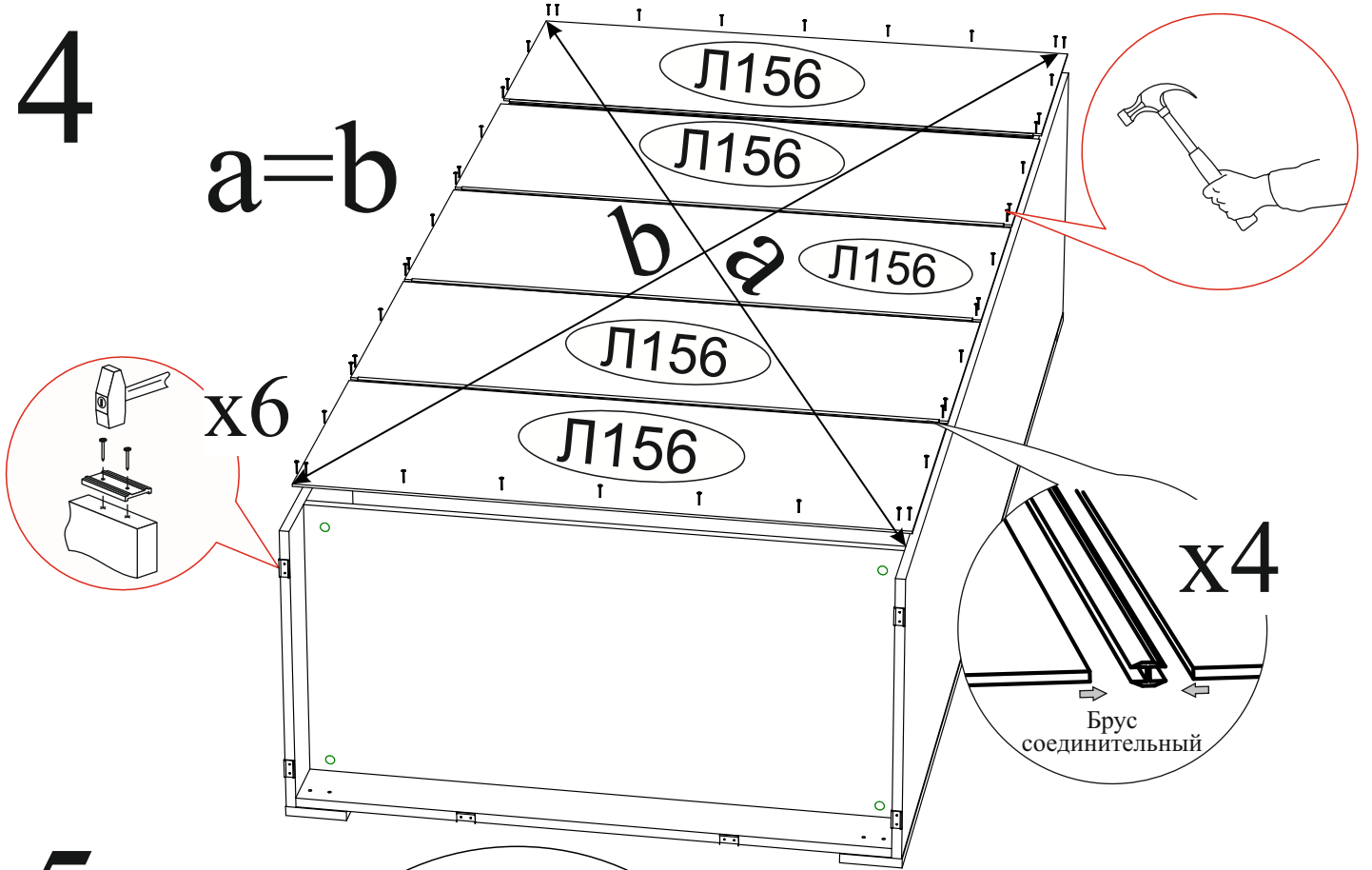


3

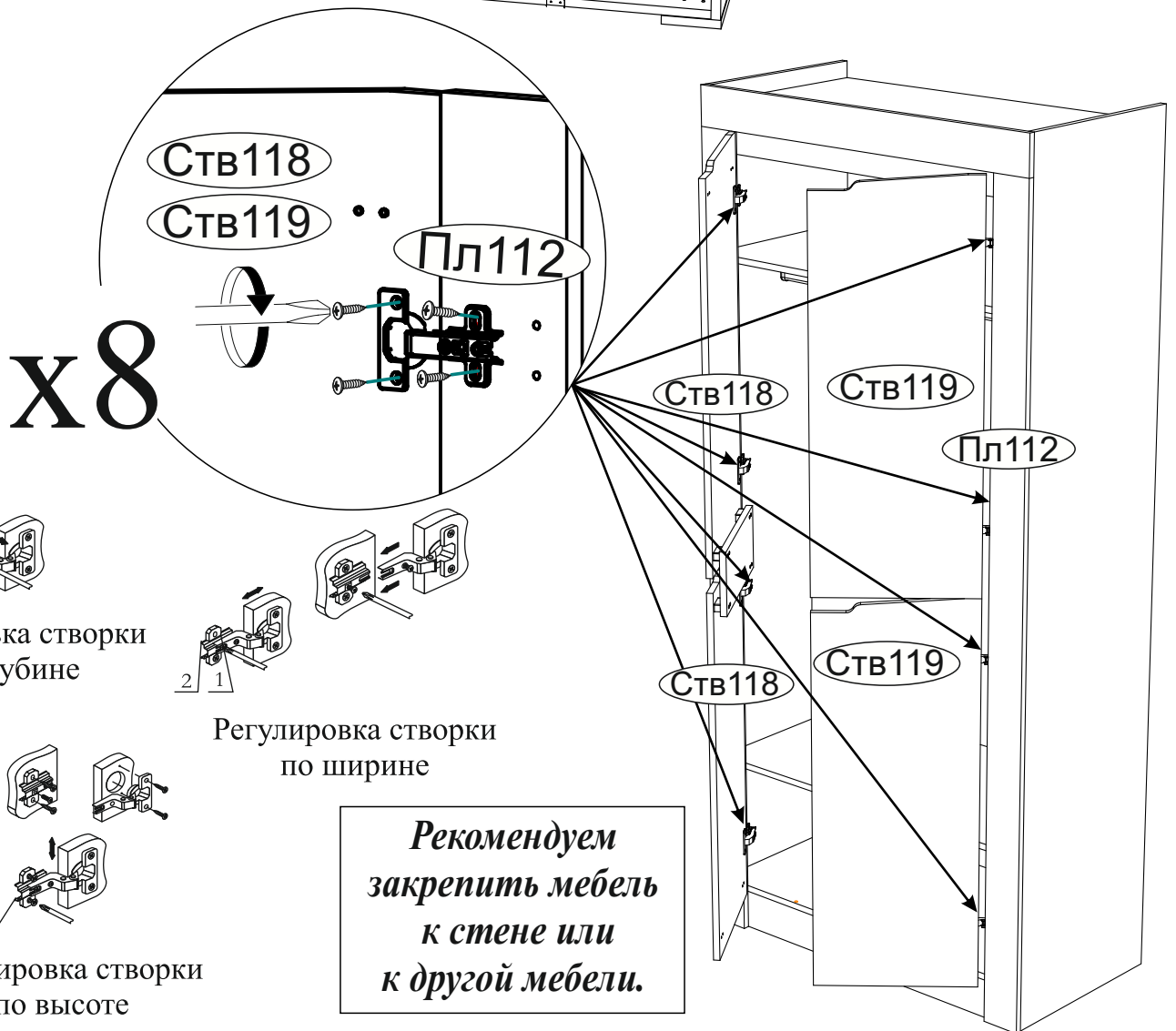


4

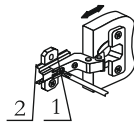
$a=b$



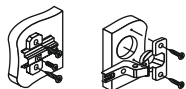
5



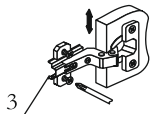
Регулировка створки по глубине



Регулировка створки по ширине



Регулировка створки по высоте



*Рекомендуем
закрепить мебель
к стене или
к другой мебели.*

Уважаемый покупатель!

Выражаем Вам искреннюю благодарность за выбор нашей мебели!