

ГАРАНТИЙНЫЕ ОБЯЗАТЕЛЬСТВА

1. Изготовитель гарантирует соответствие мебели требованиям ГОСТа 16371-93 при соблюдении условий транспортировки, хранения, сборки (для мебели, поставляемой в разобранном виде), эксплуатации.
2. Гарантийный срок эксплуатации мебели: для общественных помещений – 18 мес., бытовой – 24 мес. Гарантийный срок при розничной продаже через торговую сеть исчисляется со дня продажи мебели, при вне розничном распределении – со дня получения ее потребителем.
3. Согласно постановлению правительства Российской Федерации от 16 июня 1997 г. № 720 мебель относится к товарам длительного пользования. В связи с этим по истечении срока службы (10 лет) потребитель должен обратиться в специализированную организацию по ремонту мебели с целью оценки дальнейшей пригодности мебели к безопасной эксплуатации и определение возможного дальнейшего срока службы.
4. Предприятие оставляет за собой право на замену фурнитуры и метизов, не влияющих на изменение конструкции и качества изделия.
5. При обнаружении брака или некомплектности обращаться к продавцу указав номер ОТК и дату изготовления.

ПРАВИЛА УХОДА И ЭКСПЛУАТАЦИИ

Для сохранения эксплуатационных и эстетических качеств мебели в течение длительного срока необходимо соблюдать условия ее хранения, правил эксплуатации и ухода.

1. Мебель рекомендуется эксплуатировать в проветриваемом, сухом помещении с температурой воздуха не ниже +10 С и относительной влажностью воздуха 65 +/-15%.
2. При эксплуатации изделий, имеющих стеклянные створки, полки и зеркала необходимо помнить, что эксплуатация стеклоклеиделий и зеркал с трещиной сопряжено с риском получения травмы. При появлении трещин надо немедленно заменить стеклоклеиделие.
3. В процессе эксплуатации мебели возможно ослабление крепежной фурнитуры – необходимо периодически подтягивать их.
4. Во избежание потери товарного вида мебель и зеркала рекомендуется защищать от прямых солнечных лучей (может привести к изменению цвета), не должна размещаться вблизи отопительных приборов, сырых и холодных стен.
5. Не допускать попадания воды и технических жидкостей на поверхность мебели, не следует ставить на поверхность горячие предметы без теплоизоляционной прокладки.
6. Беречь поверхности мебели от механических повреждений.
7. Поверхность мебели можно чистить влажной тканью с применением средств по уходу за мебелью с последующей протиркой насухо. Нельзя применять эфир, ацетон, бензин и др. растворители.

Мебель для спальни «Венеция» ШК-2

Корпус – ЛДСП

Фасад – МДФ

Наименование изготовителя

ООО «Интерьер-Центр»

Юр.адрес: 440068, Пензенская область, г. Пенза,

ул. Рябова, д.31

Факт. адрес: 440068, Пензенская область, г. Пенза,

ул. Рябова, д.31

ОГРН: 1135837000485, ИНН: 5837053127

Тел.: 8-800-700-20-58

(8412) 36-10-03, (8412) 36-10-05

Срок службы – 5 лет.

Гарантийный срок эксплуатации – 24 мес.

Произведено в России.



Декларация о соответствии:

ТС №RU Д-RU.АЛ92.В.05934 от 04.09.2015

Дата выпуска:



г. Пенза, ул. Рябова, 31

8-800-700-20-58

(звонок по России бесплатный)

т./ф. 8(8412) 36-10-03, 8(8412) 36-10-05

Отдел продаж:

zakaz1@interier-center.ru

Отдел рекламаций:

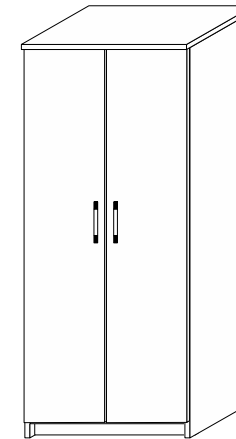
reklamator@interier-center.ru

www.interier-center.ru

Мебель для спальни «Венеция»

ШК-2

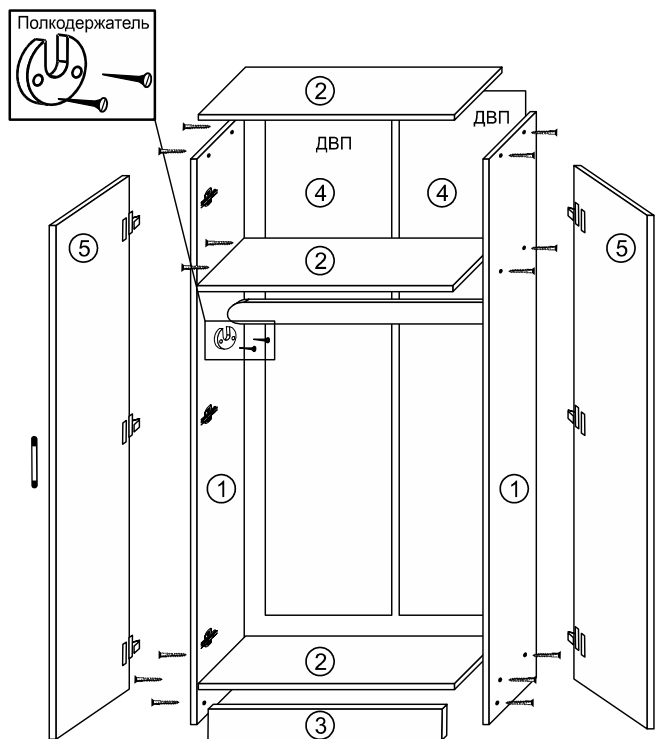
(Шкаф 2-створчатый)



900*2100*570 мм (ШхВхГ)

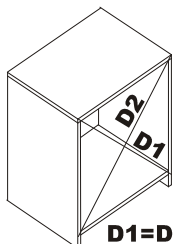
Инструкция
по сборке и эксплуатации мебели

Венеция ШК-2



В мебельном наборе могут быть конструктивные изменения, не указанные в данной инструкции и не ухудшающие качество изделия.

Наименование	Эскиз	Ед. Изм-я	Кол-во
Ключ для евровинта		шт.	1
Петля КДМ		шт.	6
Ручка + 2 винта для ручки		кмпл.	2
Евровинт		шт.	14
Заглушка под евровинт		шт.	14
Подпятник		шт.	4
Гвозди 1,6*25		шт.	50
Саморез 3,5*16		шт.	20
Евровинт 6,3*13		шт.	12
Штангодержатель		шт.	2



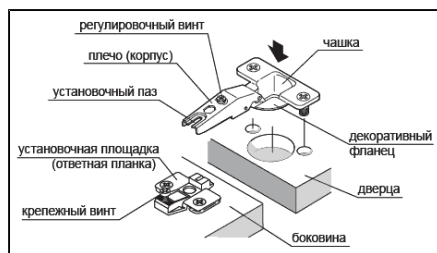
D1=D2

Внимание!

Во избежание перекоса створок, после того, как секция собрана в коробку, необходимо измерить диагонали. Они должны быть одинаковыми (+1-2 мм.)

Только после этого можно прибивать заднюю стенку.

Используйте это примечание при сборке каждой секции или ее части.



Порядок сборки шкафа:

1. Соедините детали 1, 2, 3 при помощи евровинтов.
2. Соберите панели 6 при помощи соединителя. Прибейте панели 4 из ДВП при помощи гвоздей к деталям 1 и 2. Гвозди забивают из расчета один гвоздь на каждые 15...20 см.
- Внимание! Детали 1,2 и 3 перед прибиванием панелей ДВП нужно выставить так, чтобы по их торцам получился прямоугольник (смотрите инструкцию ниже).
3. Установите подпятники к панелям 1 при помощи гвоздей
4. На створки 5 установите петли и дверные ручки.
5. Поставьте шкаф вертикально, установите ответную часть петель на детали 1. Теперь можно монтировать навесные створки.
6. Выполните настройку петель (подробную инструкцию смотрите ниже).
7. Установите держатель для металлической штанги.
8. Установите штангу в держатели 10.

№	Наименование	Размер		Кол-во	№ упак
1	Боковина	2100	550	2	1
2	Вязка	868	550	3	1
3	Цоколь	868	100	1	1
4	ЛДВП белый	1995	445	2	1
5	Фасад	2000	446	2	2
5	Полка	350	300	3	1
	Брус соединительный	2000мм		1	1
	Штанга металлическая	862мм		1	1
	Фурнитура			1	3